



V46R

Technical Data | Metric



4.6t

MAX PAYLOAD

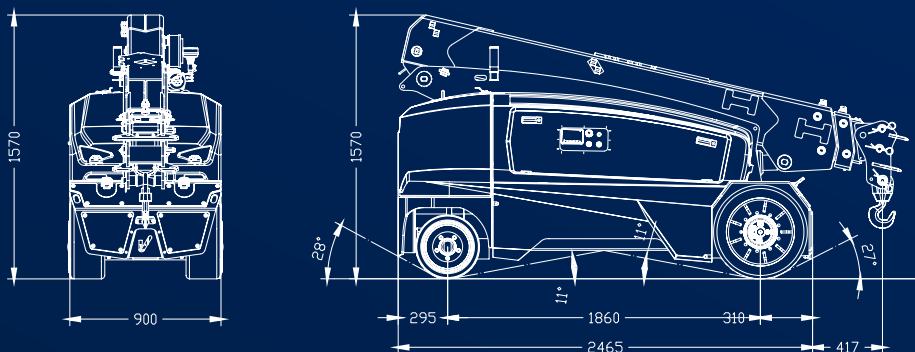
Portata massima / Capacité max

Max Tragfähigkeit / Max capacidad

V46R

TECHNICAL INFORMATION AND OVERALL SIZE

Informazioni tecniche e dimensioni d'ingombro
Informations techniques et dimensions globales
Technische Informationen und Gesamtgröße
Información técnica y dimensiones totales



MAX PAYLOAD

Portata massima / Capacité max **4.600 kg**
Max Tragfähigkeit / Max capacidad

TOTAL WEIGHT

Peso totale / Poids total **4.300 kg**
Gesamtgewicht / Peso total

DIMENSIONS

Dimensioni / Dimensions **2465 x 900 x 1560 mm**
Abmessungen / Dimensiones

FRONT

Anteriore / Avant / Vorderrad / Delantera **N° 2 Cushion 22x8x16**

REAR

Posteriore / Arrière / Hinterrad / Trasera **N° 2 Cushion 11x4x11 1/4**

HYDRAULICS

Impianto idraulico (Pressione massima/Potenza motore) **220 Bar – 8 kW AC**
Hydraulique (Pression maxi/Puissance moteur)
Hydraulik (Max Druck/Motorleistung)
Hidraulica (Presion max/Potencia motor)

FRONT-WHEEL DRIVE

Trazione anteriore / Traction avant **2x1,9 kW AC**
Frontantrieb / Tracción delantera

REAR STEERING

Sterzata posteriore / Direction arrière **600 W AC - 180°**
Hintere Lenkung / Direccion trasera

BATTERY

Batteria / Batterie / Batterie / Batterie **80V - 300 Ah**

COUNTERWEIGHTS

Contrappeso / Contrepoids **1.430 kg**
Gegengewichte / Contrapesos

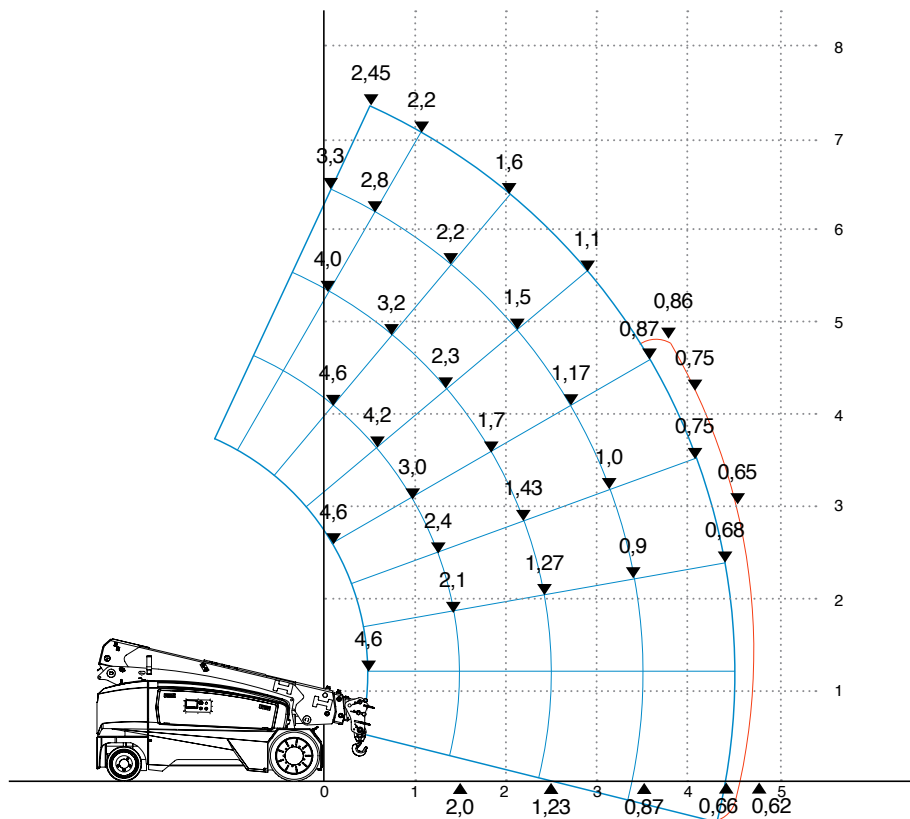
ELECTRO BRAKES

Freni elettrici / Freins electro / ElektroBremse /Frenos electros

V46R

MAXIMUM PERFORMANCE AND EQUIPMENTS

Massime prestazioni ed equipaggiamenti
Performances maximales et équipements
Maximale Leistung und Ausrüstung
Máximas prestaciones y equipamiento



REFERENCE STANDARDS

Normative di riferimento / Normes de référence
Referenzstandards / Estandards de referencia

2006/42 CE - 2014/30 CE
2014/35 CE - 2000/14 CE
EN 13000

STANDARD

NON-MARKING TIRES

Ruote anti traccia / Roues anti-traces
Nicht-markierende Räder / Ruedas anti-marcas

VARIABLE TILT HEAD

Testa ad inclinazione variabile / Tête à inclinaison variable
Abwinkelbare Spitze / Cabezal ajustable

RADIO-CONTROL

Radiocomando / Radiocommande / Fernsteuerung / Radio control

HOOK

Gancio / Crochet / Haken / Gancho

OPTIONAL

WINCH

Argano / Treuil / Winde / Cabrestante

FOLDABLE MECHANICAL JIB

Jib meccanico ripiegabile / Fléchette mécanique pliable
Klappbarer mechanischer Ausleger / Pluma mecánica plegable

FOLDABLE HYDRAULIC JIB

Jib idraulico ripiegabile / Fléchette hydraulique pliable
Klappbarer hydraulischer Ausleger / Pluma hidráulica plegable

LITHIUM BATTERIES

Batterie al litio / Batteries au lithium
Lithiumbatterien / Baterías de litio

ATEX TRANSFORMATION

Trasformazione ATEX / Transformation ATEX
ATEX-Umwandlung / Transformación ATEX

VALLA CONNECT SYSTEM

info.valla@tadano.com

www.tadano.com

Tadano Ltd.

Kanda Square 18th Floor, 2-2-1 Kanda-Nishikicho, Chiyoda-ku, Tokyo 101-0054, Japan

Phone: +81-3-6811-7309 (International Division)

Manitex Valla S.R.L.

Via Leonardo da Vinci, 12 29016 - Careco - Piacenza - Italia.

Tel.: +39 0523 256411



Reaching new heights

