



# V180R

Technical Data | Imperial



# 39.685 lb

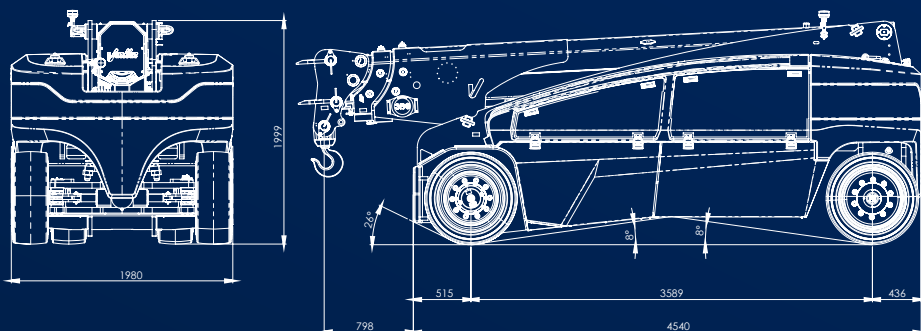
## MAX PAYLOAD

Portata massima / Capacité max  
Max Tragfähigkeit / Max capacidad

# V180R

## TECHNICAL INFORMATION AND OVERALL SIZE

Informazioni tecniche e dimensioni d'ingombro  
Informations techniques et dimensions globales  
Technische Informationen und Gesamtgröße  
Información técnica y dimensiones totales



### MAX PAYLOAD

Portata massima / Capacité max  
Max Tragfähigkeit / Max capacidad

**39.685 lb**

### TOTAL WEIGHT

Peso totale / Poids total  
Gesamtgewicht / Peso total

**46.250 lb**

### DIMENSIONS

Dimensioni / Dimensions  
Abmessungen / Dimensiones

**180 x 80 x 75 in**

### FRONT

Anteriore / Avant / Vorderrad / Delantera

**N° 4 S.E. 355/50 – 20"**

### REAR

Posteriore / Arrière / Hinterrad / Trasera

**N° 2 S.E. 355/50 – 20"**

### HYDRAULICS

Impianto idraulico (Pressione massima/Potenza motore)  
Hydraulique (Pression maxi/Puissance moteur)  
Hydraulik ( Max Druck/Motorleistung)  
Hidraulica (Presion max/Potencia motor)

**220 Bar – 33 kW AC**

### FRONT-WHEEL DRIVE

Trazione anteriore / Traction avant  
Frontantrieb / Tracción delantera

**2 x 7.5 kW AC**

### REAR STEERING

Sterzata posteriore / Direction arrière  
Hintere Lenkung / Dirección trasera

**+/-90°**

### BATTERY

Batteria / Batterie / Batterie / Batterie

**96V - 1.050 Ah**

### REMOVABLE COUNTERWEIGHTS

Contrappesi removibili / Contrepoids amovibles  
Abnehmbare Gegengewichte / Contrapesos removibles

**N° 3 x 14.330 lb tot.**

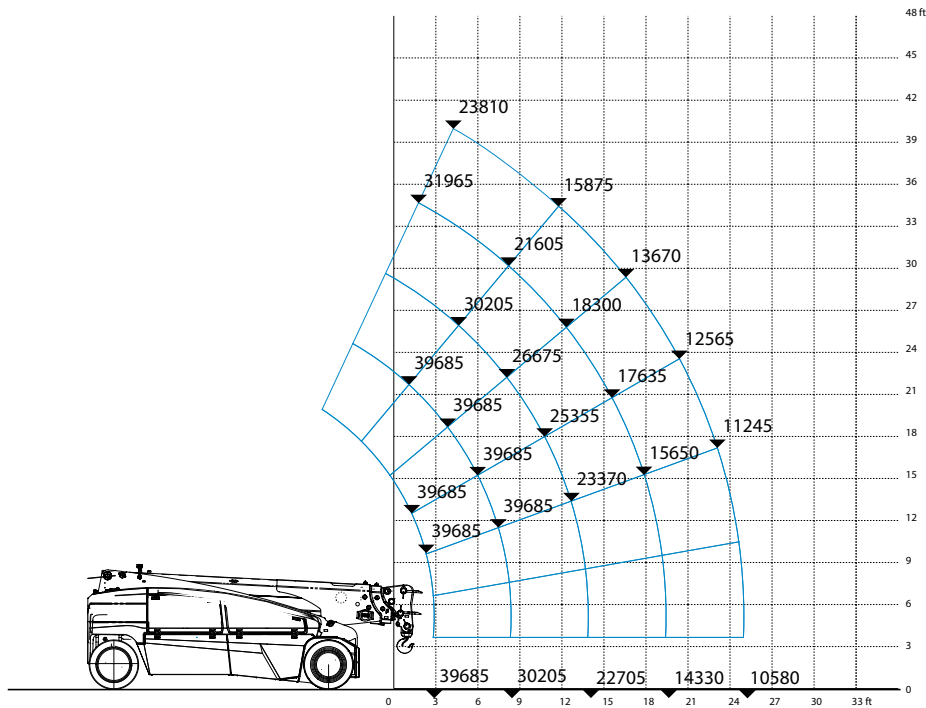
### FRONT ELECTRO-HYDRAULIC BRAKES

Freni elettroidraulici anteriori / Freins électro-hydrauliques avant  
Elektrohydraulische Vorderradbremmen / Frenos electrohidráulicos delanteros

# V180R

## MAXIMUM PERFORMANCE AND EQUIPMENTS

Massime prestazioni ed equipaggiamenti  
Performances maximales et équipements  
Maximale Leistung und Ausrüstung  
Máximas prestaciones y equipamiento



## REFERENCE STANDARDS

Normative di riferimento / Normes de référence  
Referenzstandards / Estandards de referencia

2006/42 CE  
EN 13000

## STANDARD

### NON-MARKING TIRES

Ruote anti traccia / Roues anti-traces  
Nicht-markierende Räder / Ruedas anti-marcas

### VARIABLE TILT HEAD

Testa ad inclinazione variabile / Tête à inclinaison variable  
Abwinkelbare Spitze / Cabezal ajustable

### RADIO-CONTROL

Radiocomando / Radiocommande / Fernsteuerung / Radio control

### HOOK

Gancio / Crochet / Haken / Gancho

## OPTIONAL

### WINCH

Argano / Treuil / Winde / Cabrestante

### FRONT STABILIZER

Stabilizzatori anteriori / Stabilisateur avant  
Frontstabilisator / Estabilizador delantero

### FIXED MECHANICAL JIB

Jib meccanico non ripiegabile / Fléchette mécanique non repliable  
Feste mechanische Spitze / Pluma mecanica no plegable

### FOLDABLE HYDRAULIC JIB

Jib idraulico ripiegabile / Fléchette hydraulique repliable  
Klappbarer hydraulischer Ausleger / Pluma hidráulica plegable

### FOLDABLE TELESCOPIC HYDRAULIC JIB

Jib idraulico telescopico ripiegabile / Fléchette hydraulique télescopique repliable  
Faltbarer teleskopischer hydraulischer jib/ Pluma hidráulica telescópica plegable

### SELF-LEVELLING FORKS

Forche autolivellanti / Fourches à nivellement automatique  
Selbstnivellierende Gabeln / Horquillas autonivelantes

### LITHIUM BATTERIES

Batterie al litio / Batteries au lithium  
Lithiumbatterien / Baterías de litio

### ATEX TRANSFORMATION

Trasformazione ATEX / Transformation ATEX  
ATEX-Umwandlung / Transformación ATEX

### VALLA CONNECT SYSTEM

info.valla@tadano.com

www.tadano.com

**Tadano Ltd.**

Kanda Square 18th Floor, 2-2-1 Kanda-Nishikicho, Chiyoda-ku, Tokyo 101-0054, Japan

Phone: +81-3-6811-7309 (International Division)

**Manitex Valla S.R.L.**

Via Leonardo da Vinci, 12 29016 - Careco - Piacenza - Italia.

Tel.: +39 0523 256411



Reaching new heights

