

 **TADANO**



SCORPION 20
sur Iveco Daily - 35S14H

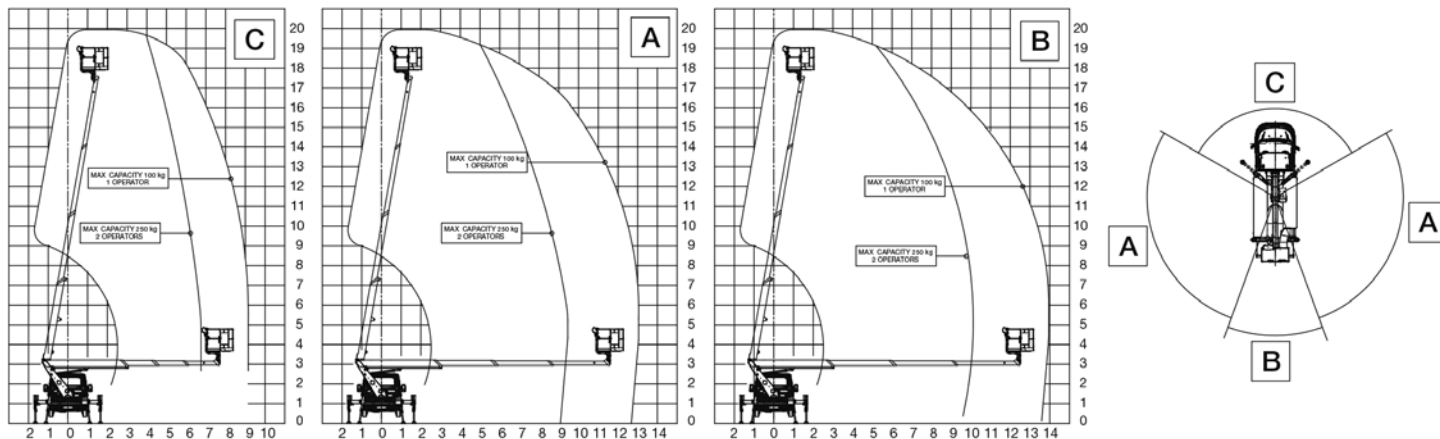


Scorpion 20 sur Iveco Daily - 35S14H

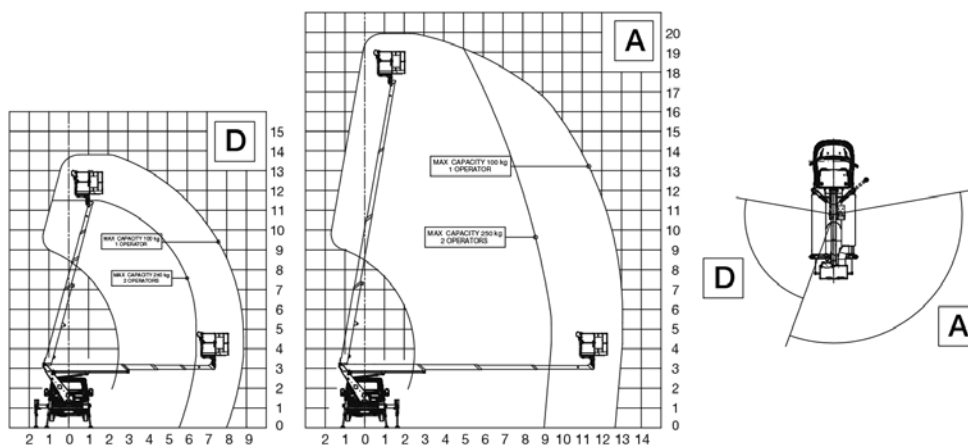
Nacelles sur camions

AIRE DE TRAVAIL

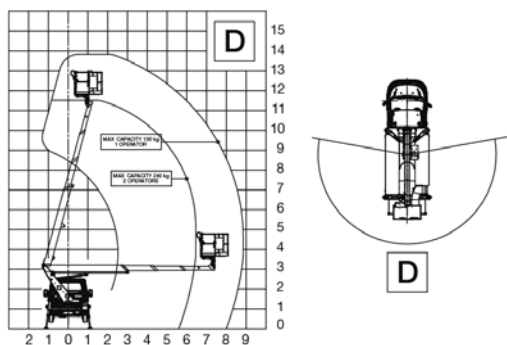
Traverses avant ouvertes des 2 côtés



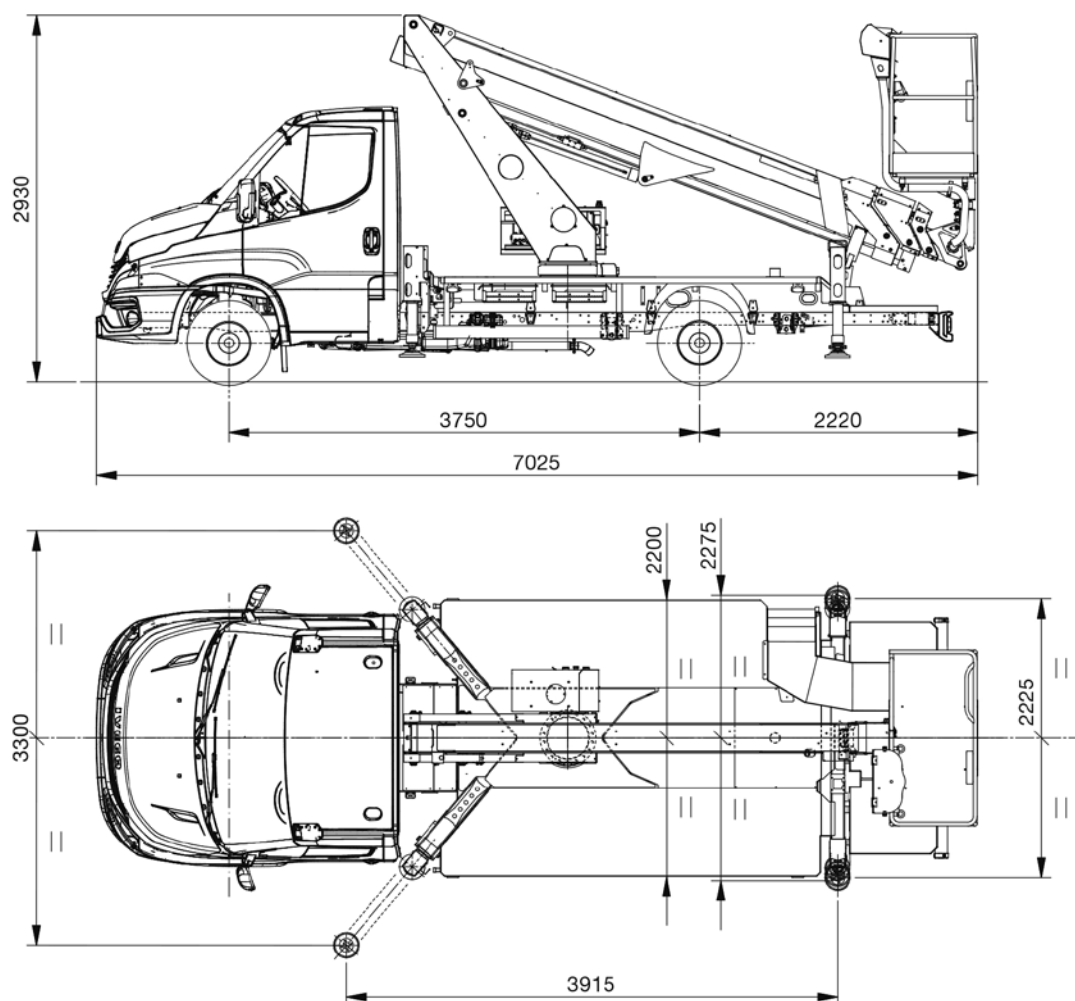
Traverses avant ouvertes d'un côté



Traverses avant fermées



PLANS TECHNIQUES



CARACTÉRISTIQUES TECHNIQUES

Hauteur de travail maximum	19,9 m
Déport de travail maximum	13,9 m
Portée maximale	250 kg
Panier (matériel et dimensions)	Alu 1,4 x 1,1 x 0,7 m
Commandes	Partie aérienne électro-hydraulique, stabilisateurs hydrauliques
Rotation colonne	400°
Rotation panier	+/- 90°
Stabilisateurs	HE - H
Longueur machine	7025 mm
Hauteur machine	2930 mm
Largeur machine	2275 mm

EQUIPEMENT DE SÉRIE

Camion

Iveco Daily 35S14H MY24 empattement 3750 mm – MTT 3,5 t	Système de maintien dans la voie de circulation
Moteur 136 CV (100 kW) Euro VIE HD	Start & Stop
Boîte manuelle 6 vitesses	Contrôle automatique des essuis-glace et feux de croisement
Roues postérieures simples	Frein de stationnement électrique
Réservoir essence 40 L	Ecran confort TFT
Système d'adaptation intelligent de la vitesse (ISA)	Capteurs de stationnement arrière
Indicateur de somnolence et d'attention du conducteur (DDAW+ADDW)	Airbag conducteur et passager
Capteur automatique pression des pneus (TPMS)	Pneus 235/65 R16

Nacelle élévatrice

Prise de force à insertion électrique et libération automatique	Anti-collision structure extensible/cabine et châssis
Signal sonore prise de force insérée avec frein à main relâché	Stabilisation variable (traverses avant ouvertes; fermées; une ouverte et une fermée)
Compteur relié à la prise de force mis sur le tableau de bord du camion	Pompe manuelle pour la descente d'urgence
Voyants sur le compteur en cabine pour indiquer prise de force insérée et stabilisateurs hors gabarit	Shunt du bouton d'arrêt d'urgence
Démarrage et arrêt du moteur principal (et moteur auxiliaire éventuel) depuis le panier et la colonne	Pieds de stabilisateurs en plastique Ø 200 mm
Bouton d'arrêt d'urgence avec arrêt moteur dans le panier et sur la colonne	Flexibles et câbles à l'intérieur des bras
Prise électrique dans le panier 220/110 V AC monophasé avec interrupteur magnétothermique différentiel	Panier avec marche-pied
Commandes électro-hydrauliques partie aérienne	Panier en aluminium 2 places 1400 x 1100 x 700 mm
Commandes hydrauliques pour stabilisateurs	Rotation hydraulique du panier 90° droite – 90° gauche avec actionneur rotatif
Traverses à extension hydraulique	Carter de protection métallique pour les commandes panier et colonne
Blocage d'extension-rétraction des traverses avec machine stabilisée	Protections thermiques sur le système électrique
Pupitre de commandes à leviers dans le panier	Soupapes d'arrêt sur tous les vérins
Pupitre de commandes d'urgence sur le plateau pour commandes partie aérienne	Valves de pression maximum sur le circuit oléodynamique
Système de détection et limitation du moment	Plateau en aluminium antidérapant
Système de limitation angle/extension bras	Traitement anticorrosion structure et visserie inox
Fonction Homing et fonction Memory	Peinture standard blanc et bleu (blanc RAL 9016 – bleu RAL 5002)

OPTIONS

Camion

Peinture cabine couleur différente du RAL standard (juste parties extérieures)

Pack Comfort (Climatisation manuelle, radio 7" avec Bluetooth + commandes au volant, phares antibrouillard, régulateur de vitesse, siège avec support lombaire et accoudoir)

Pneus toutes saisons

Rétroviseurs chauffants à commande électrique

Nacelle élévatrice

Panier en aluminium 2 places avec porte 1400 x 1100 x 700 mm (en remplacement du standard)

Panier en VTR 1400 x 700 x 1100 mm (en remplacement du standard)

Panier en VTR 1400 x 700 x 1100 mm + résistance diélectrique 1 KV (en remplacement du standard)

Panier en VTR avec porte 1400 x 700 x 1100 mm conforme aux caractéristiques de la norme STBT200 (en remplacement du standard)

Pupitre de commandes à leviers dans le panier avec écran 4"

Commandes électro-hydrauliques stabilisateurs – Stabilisation automatique depuis le panier

Stabilisation automatique depuis le sol (disponible uniquement avec commandes électro-hydrauliques stabilisateurs)

Écran tactile 7" sur colonne et protection (disponible uniquement avec commandes électro-hydrauliques stabilisateurs)

Ligne multifonctions air – eau dans le panier

Kit 4 plaques pour stabilisateurs en nylon

Kit support pour plaques d'appui stabilisateurs dim. 300 x 300 x 40 mm

Kit 2 harnais de sécurité

Kit protection des déchets (kit élagueur)

Prise électrique 12 V DC dans le panier

Prise électrique 12 V DC + Phare de travail LED dans le panier

Prise USB dans le panier (disponible uniquement avec panier en aluminium)

Pompe électrique pour la descente d'urgence 12 V DC – 1,6 kW

Pompe électrique auxiliaire monophasée 220 V AC – 2,2 kW contenant tableau électrique de commandes et chargeur batterie alimentés par un réseau externe

Pompe électrique auxiliaire monophasée 110 V AC – 2,2 kW contenant tableau électrique de commandes et chargeur batterie alimentés par un réseau externe

Gyrophare aimanté orange 12 V pour cabine camion

Gyrophare aimanté bleu 12 V pour cabine camion

Barre de toit avec 2 gyrophares orange 12 V pour cabine camion

Barre de toit avec 2 gyrophares orange 12 V et triangle manuel pour cabine camion

Cales de stationnement

Coffre en plastique dim. 480 x 400 x 400 mm

Coffre en alu. dim. 800 x 350 x 350 mm

Barres pare-cycliste

Bandes réfléchissantes blanches et rouges

Ridelles fixes h 150/200 mm sur le plateau

Ridelles rabattables 1 côté h 150/200 mm sur le plateau

Ridelles rabattables 2 côtés h 150/200 mm sur le plateau

Peinture partie aérienne couleur différente du RAL standard

Autocollants personnalisés client

Kit de connexion à distance (abonnement 5 ans)

www.tadano.com

Tadano Ltd.

Kanda Square 18th Floor, 2-2-1 Kanda-Nishikicho, Chiyoda-ku, Tokyo 101-0054, Japan
Phone: +81-3-6811-7309 (international Division)

PM OIL & STEEL S.P.A.

Via G. Verdi, 22 - 41018 - San Cesario sul Panaro (Modena) - Italy



Toutes les données techniques, descriptions et illustrations sont purement indicatives et susceptibles d'être modifiées sans préavis.

Reaching new heights



© Tadano Ltd. 2026