



# V110R

Technical Data | Metric



# 11t

## MAX PAYLOAD

Portata massima / Capacité max

Max Tragfähigkeit / Max capacidad

# V110R

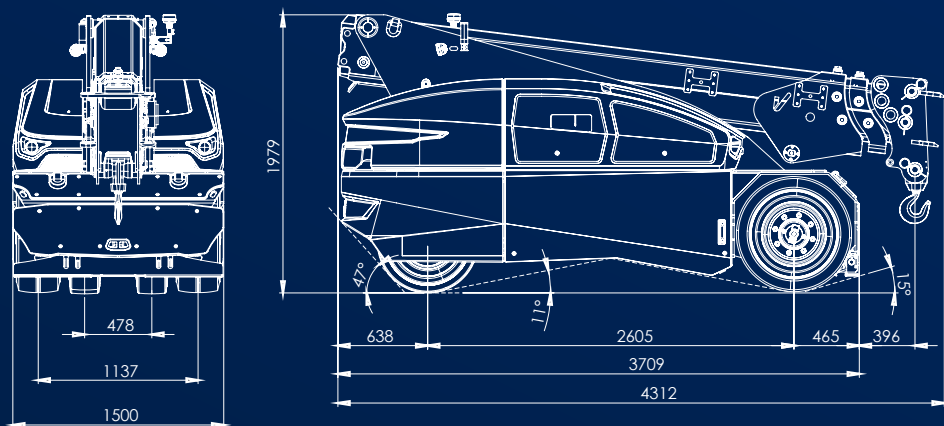
## TECHNICAL INFORMATION AND OVERALL SIZE

Informazioni tecniche e dimensioni d'ingombro

Informations techniques et taille globale

Technische information und Gesamte Größe

Información técnica y dimensiones totales



### MAX PAYLOAD

Portata massima / Capacité max

**11.000 kg**

Max Tragfähigkeit / Max capacidad

### TOTAL WEIGHT

Peso totale / Poids total

**11.400 kg**

Gesamtgewicht / Peso total

### DIMENSIONS

Dimensioni / Dimensions

**3765 x 1500 x 1945 mm**

Abmessungen / Dimensiones

### FRONT

Anteriore / Avant / Vorderrad / Delantera

**N° 2 S.E. / 355/65 – 15”**

### REAR

Posteriore / Arrière / Hinterrad / Trasera

**N° 2 S.E. / 250 – 15”**

### HYDRAULICS

Impianto idraulico (Pressione massima/Potenza motore)

Hydraulique (Pression maxi/Puissance moteur)

**220 Bar – 16 kW AC**

Hydraulik ( Max Druck/Motorleistung)

Hidraulica (Presion max/Potencia motor)

### FRONT-WHEEL DRIVE

Trazione anteriore / Traction avant

**N° 2 x 6.5 kW AC**

Frontantrieb / Tracción delantera

### REAR STEERING

Sterzata posteriore / Direction arrière

**800W AC - 180°**

Hintere Lenkung / Direccion trasera

### BATTERY

Batteria / Batterie / Batterie / Batterie

**80V - 640 Ah**

### REMOVABLE COUNTERWEIGHTS

Contrappesi removibili / Contrepoids amovibles

**N° 2 x 2.100 kg**

Abnehmbare Gegengewichte / Contrapesos removibles

### ELECTRO-HYDRAULIC BRAKES

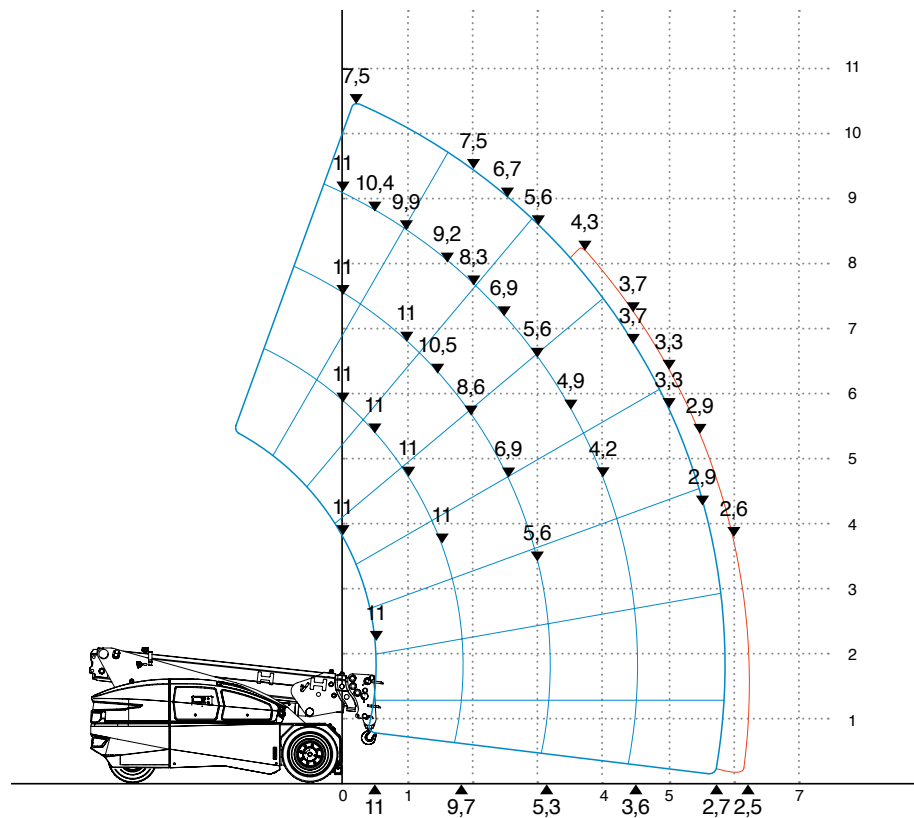
Freni elettroidraulici / Freins électrohydrauliques

Elektrohydraulische Bremsen / Frenos electrohidráulicos

# V110R

## MAXIMUM PERFORMANCE AND EQUIPMENTS

Massime prestazioni ed equipaggiamenti  
Performances maximales et équipements  
Maximale Leistung und Ausrüstung  
Máximas prestaciones y equipamiento



## REFERENCE STANDARDS

Normative di riferimento / Normes de référence  
Referenzstandards / Estandards de referencia

2006/42 CE  
EN 13000

STANDARD

## NON-MARKING TIRES

Ruote anti traccia / Roues anti-traces  
Nicht-markierende Räder / Ruedas anti-marcas

## VARIABLE TILT HEAD

Testa ad inclinazione variabile / Tête à inclinaison variable  
Abwinkelbare Spitze / Cabezal ajustable

## RADIO-CONTROL

Radiocomando / Radiocommande / Fernsteuerung / Radio control

## HOOK

Gancio / Crochet / Haken / Gancho

OPTIONAL

## STABILIZER CROSSBAR

Barra stabilizzatrice anteriore / Barre stabilisatrice  
Vorderradabstützung / Barra estabilizadora

## WINCH

Argano / Treuil / Winde / Cabrestante

## FOLDABLE MECHANICAL JIB

Jib meccanico ripiegabile / Fléchette mécanique repliable  
Klappbarer mechanischer Ausleger / Pluma mecanica plegable

## FOLDABLE HYDRAULIC JIB

Jib idraulico ripiegabile / Fléchette hydraulique repliable  
Klappbarer hydraulischer Ausleger / Pluma hidráulica plegable

## SELF-LEVELLING FORKS

Forche autolivellanti / Fourches à nivellement automatique  
Selbstnivellierende Gabeln / Horquillas autonivelantes

## LITHIUM BATTERIES

Batterie al litio / Batteries au lithium  
Lithiumbatterien / Baterías de litio

## ATEX TRANSFORMATION

Trasformazione ATEX / Transformation ATEX  
ATEX-Umwandlung / Transformación ATEX

## VALLA CONNECT SYSTEM

info.valla@tadano.com

www.tadano.com

**Tadano Ltd.**

Kanda Square 18th Floor, 2-2-1 Kanda-Nishikicho, Chiyoda-ku, Tokyo 101-0054, Japan

Phone: +81-3-6811-7309 (International Division)

**Manitex Valla S.R.L.**

Via Leonardo da Vinci, 12 29016 - Careco - Piacenza - Italia.

Tel.: +39 0523 256411



Reaching new heights

