



PM 83527 SP + J1816.25

elevate to the highest power



I modelli della serie **83.5 SP** garantiscono elevate performance, massima efficienza ed un elevato livello di affidabilità.

The models of the **83.5 SP** series guarantee high performance, maximum efficiency and a high level of reliability.



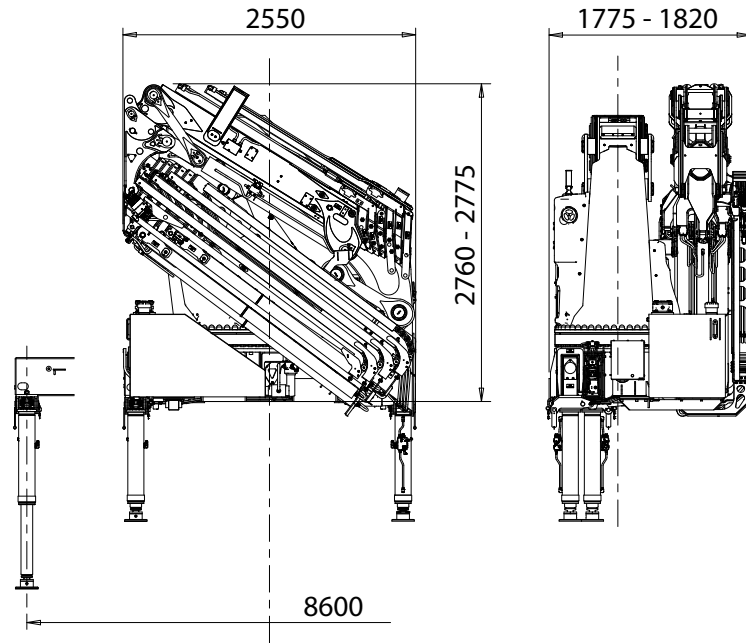
DATI TECNICI

TECHNICAL DATA

MOMENTO DI SOLLEVAMENTO MASSIMO	MAXIMUM LIFTING MOMENT	70,3 TM
SBRACCIO OLEODINAMICO	HYDRAULIC OUTREACH	
Orizzontale	Horizontal	31,50 m
Verticale	Vertical	34,70 m
IMPIANTO OLEODINAMICO	HYDRAULIC SYSTEM	
Portata raccomandata	Recommended oil flow	100/120 l/min
Pressione massima	Max. pressure	35 MPa
Capacità del serbatoio	Tank capacity	270 l
GRUPPO DI ROTAZIONE	SLEWING SYSTEM	
Angolo di rotazione	Slewing angle	Cont.
Coppia di rotazione	Slewing torque	80,0 kNm
STABILIZZAZIONE	STABILIZATION	
Estensioni disponibili	Spread available	8,6 m
Interlock disponibile	Interlock available	5
Comando Stabilizzatori	Stabilizer control	Radio Wireless
PESO DELLA GRU STANDARD	STANDARD CRANE WEIGHT	
Con serbatoio non rifornito	With empty tank	9410 kg

Dati tecnici, descrizioni e illustrazioni sono indicativi e non impegnativi. PM Oil&Steel SpA si riserva il diritto di modificarli senza preavviso. All technical data, descriptions and illustrations are purely indicative and subject to change at PM Oil&Steel own discretion and without notice.

INGOMBRI MACCHINA BASE **DIMENSIONS**



PORTATE MACCHINA BASE **LIFTING CAPACITIES**

