



# V70R

Technical Data | Metric



# 7t

## MAX PAYLOAD

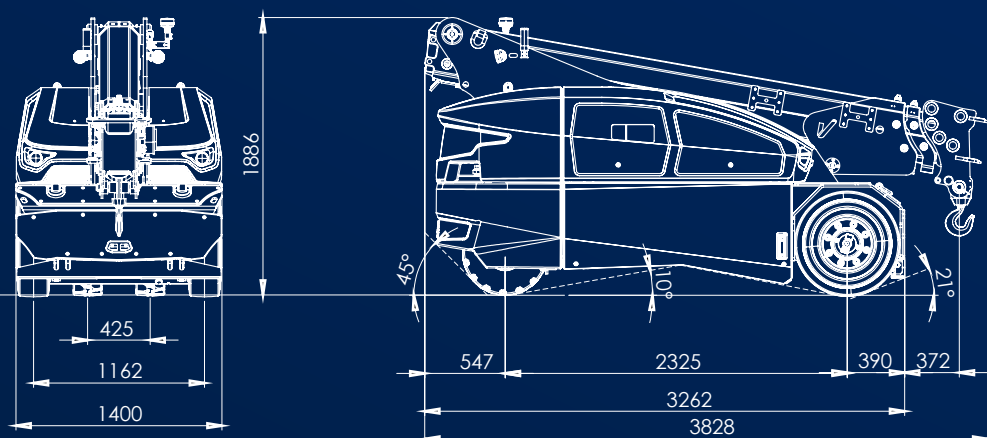
Portata massima / Capacité max

Max Tragfähigkeit / Max capacidad

# V70R

## TECHNICAL INFORMATION AND OVERALL SIZE

Informazioni tecniche e dimensioni d'ingombro  
Informations techniques et dimensions globales  
Technische Informationen und Gesamtgröße  
Información técnica y dimensiones totales



### MAX PAYLOAD

Portata massima / Capacité max **7.000 kg**  
Max Tragfähigkeit / Max capacidad

### TOTAL WEIGHT

Peso totale / Poids total **7.500 kg**  
Gesamtgewicht / Peso total

### DIMENSIONS

Dimensioni / Dimensions **3190 x 1400 x 1895 mm**  
Abmessungen / Dimensiones

### FRONT

Anteriore / Avant / Vorderrad / Delantera **N° 2 S.E. 250-15**

### REAR

Posteriore / Arrière / Hinterrad / Trasera **N° 2 SE 23x9x10**

### HYDRAULICS

Impianto idraulico (Pressione massima/Potenza motore) **220 Bar 12 kW**  
Hydraulique (Pression maxi/Puissance moteur)  
Hydraulik ( Max Druck/Motorleistung)  
Hidraulica (Presion max/Potencia motor)

### FRONT-WHEEL DRIVE

Trazione anteriore / Traction avant **2x4.2 kW**  
Frontantrieb / Tracción delantera

### REAR STEERING

Sterzata posteriore / Direction arrière **800 W AC -180°**  
Hintere Lenkung / Direccion trasera

### BATTERY

Batteria / Batterie / Batterie / Batterie **80V 560 Ah**

### REMOVABLE COUNTERWEIGHTS

Contrappesi removibili / Contrepoids amovibles **N° 2 x 900 kg**  
Abnehmbare Gegengewichte / Contrapesos removibles

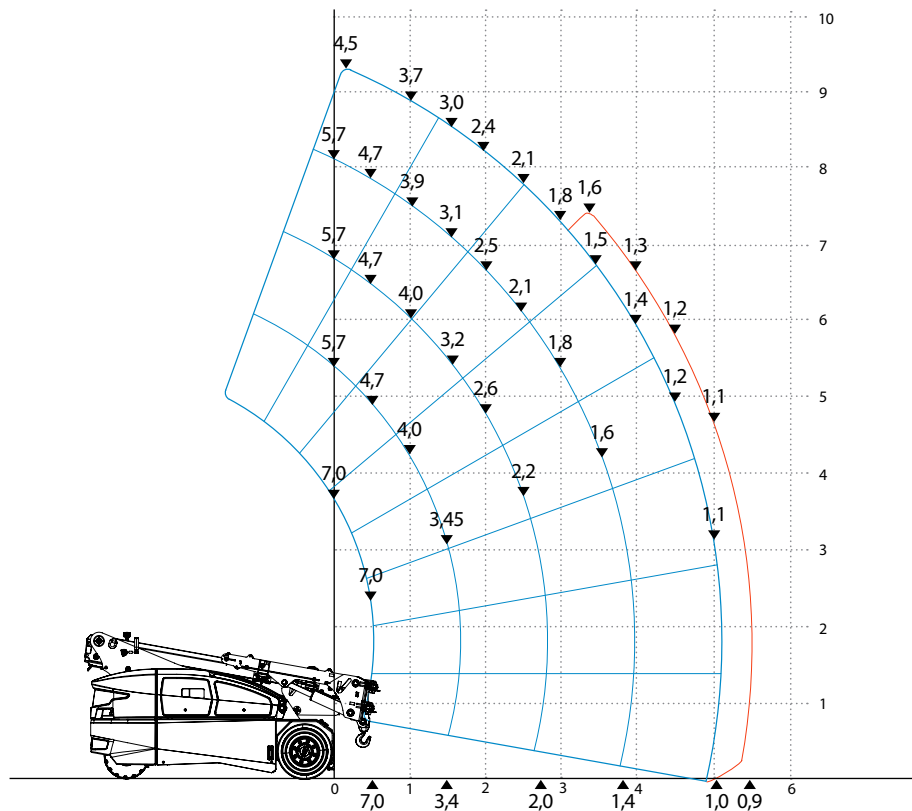
### FRONT ELECTRO-HYDRAULIC BRAKES

Freni elettroidraulici anteriori / Freins électrohydrauliques avant  
Elektrohydraulische Vorderradbrem sen / frenos electrohidráulicos delanteros

# V70R

## MAXIMUM PERFORMANCE AND EQUIPMENTS

Massime prestazioni ed equipaggiamenti  
Performances maximales et équipements  
Maximale Leistung und Ausrüstung  
Máximas prestaciones y equipamiento



### REFERENCE STANDARDS

Normative di riferimento / Normes de référence  
Referenzstandards / Estandards de referencia

**2006/42 CE - 2014/30 CE**  
**2014/35 CE - 2000/14 CE**  
**EN 13000**

## STANDARD

### NON-MARKING TIRES

Ruote anti traccia / Roues anti-traces  
Nicht-markierende Räder / Ruedas anti-marcas

### VARIABLE TILT HEAD

Testa ad inclinazione variabile / Tête à inclinaison variable  
Abwinkelbare Spitze / Cabezal ajustable

### RADIO-CONTROL

Radiocomando / Radiocommande / Fernsteuerung / Radio control

### HOOK

Gancio / Crochet / Haken / Gancho

## OPTIONAL

### WINCH

Argano / Treuil / Winde / Cabrestante

### FOLDABLE MECHANICAL JIB

Jib meccanico ripiegabile / Fléchette mécanique repliable  
Klappbarer mechanischer Ausleger / Pluma mecanica plegable

### FOLDABLE HYDRAULIC JIB

Jib idraulico ripiegabile / Fléchette hydraulique repliable  
Klappbarer hydraulischer Ausleger / Pluma hidráulica plegable

### SELF-LEVELLING FORKS

Forche autolivellanti / Fourches à nivellement automatique  
Selbstnivellierende Gabeln / Horquillas autonivelantes

### LITHIUM BATTERIES

Batterie al litio / Batteries au lithium  
Lithiumbatterien / Baterías de litio

### ATEX TRANSFORMATION

Trasformazione ATEX / Transformation ATEX  
ATEX-Umwandlung / Transformación ATEX

### VALLA CONNECT SYSTEM

info.valla@tadano.com

www.tadano.com

**Tadano Ltd.**

Kanda Square 18th Floor, 2-2-1 Kanda-Nishikicho, Chiyoda-ku, Tokyo 101-0054, Japan

Phone: +81-3-6811-7309 (International Division)

**Manitex Valla S.R.L.**

Via Leonardo da Vinci, 12 29016 - Careco - Piacenza - Italia.

Tel.: +39 0523 256411



Reaching new heights

