



## PRODUCT DETAILS

Documentazione tecnica / Détails du produit  
Produktdetails/ Detalles de producto

# V160R

## TECHNICAL INFORMATION

Informazioni tecniche  
Informations techniques  
Technische information  
Información técnica

### MAX PAYLOAD

Portata massima / Capacité max  
Max Tragfähigkeit / Max capacidad

**16.000 kg**

### TOTAL WEIGHT

Peso totale / Poids total  
Gesamtgewicht / Peso total

**19.750 kg**

### DIMENSIONS

Dimensioni / Dimensions  
Abmessungen / Dimensiones

**4.540 x 2.000 x 1.980 mm**

### FRONT

Anteriore / Avant / Vorderrad / Delantera

**N° 4 S.E. 355/50 – 20”**

### REAR

Posteriore / Arrière / Hinterrad / Trasera

**N° 2 S.E. 355/50 – 20”**

### HYDRAULICS

Impianto idraulico (Pressione massima/Potenza motore)  
Hydraulique (Pression maxi/Puissance moteur)  
Hydraulik ( Max Druck/Motorleistung)  
Hidraulica (Presion max/Potencia motor)

**220 Bar – 33 kW AC**

### FRONT-WHEEL DRIVE

Trazione anteriore / Traction avant  
Frontantrieb / Tracción delantera

**2 x 7.5 kW AC**

### REAR STEERING

Sterzata posteriore / Direction arrière  
Hintere Lenkung / Dirección trasera

**+/-90°**

### BATTERY

Batteria / Batterie / Batterie / Batterie

**96V - 1.050 Ah**

### REMOVABLE COUNTERWEIGHTS

Contrappesi removibili / Contrepoids amovibles  
Abnehmbare Gegengewichte / Contrapesos removibles

**N° 3 x 6.500 kg tot.**

### FRONT ELECTRO-HYDRAULIC BRAKES

Freni elettroidraulici anteriori / Freins électrohydrauliques avant  
Elektrohydraulische Vorderradbremesen / frenos electrohidráulicos delanteros

### STANDARD

#### **NON-MARKING TIRES**

Ruote anti traccia / Roues anti-traces  
Nicht-markierende Räder / Ruedas anti-marcas

#### **VARIABLE TILT HEAD**

Testa ad inclinazione variabile / Tête à inclinaison variable  
Abwinkelbare Spitze / Cabezal ajustable

#### **RADIO-CONTROL**

Radiocomando / Radiocommande / Fernsteuerung / Radio control

#### **HOOK**

Gancio / Crochet / Haken / Gancho

### OPTIONAL

#### **WINCH**

Argano / Treuil / Winde / Cabrestante

#### **FIXED MECHANICAL JIB**

Jib meccanico non ripiegabile / Fléchette mécanique non repliable  
Feste mechanische Spitze / Pluma mecanica no plegable

#### **FOLDABLE MECHANICAL JIB**

Jib meccanico ripiegabile / Fléchette mécanique repliable  
Klappbarer mechanische Ausleger / Pluma mecanica plegable

#### **FOLDABLE HYDRAULIC JIB**

Jib idraulico ripiegabile / Fléchette hydraulique repliable  
Klappbarer hydraulischer Ausleger / Pluma hidráulica plegable

#### **SELF-LEVELLING FORKS**

Forche autolivellanti / Fourches à nivellement automatique  
Selbstnivellierende Gabeln / Horquillas autonivelantes

#### **LITHIUM BATTERIES**

Batterie al litio / Batteries au lithium  
Lithiumbatterien / Baterías de litio

#### **ATEX TRANSFORMATION**

Trasformazione ATEX / Transformation ATEX  
ATEX-Umwandlung / Transformación ATEX

#### **VALLA CONNECT SYSTEM**

# V160R



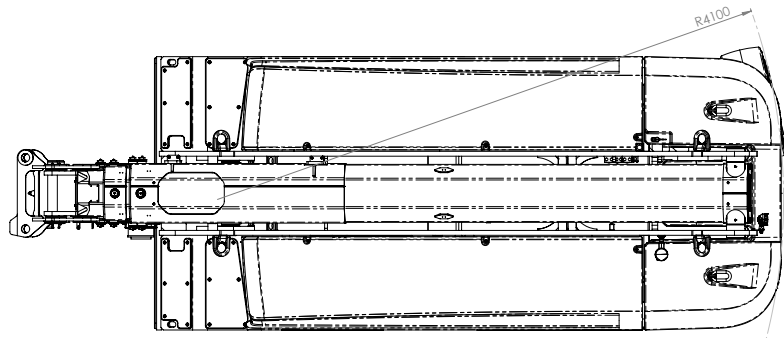
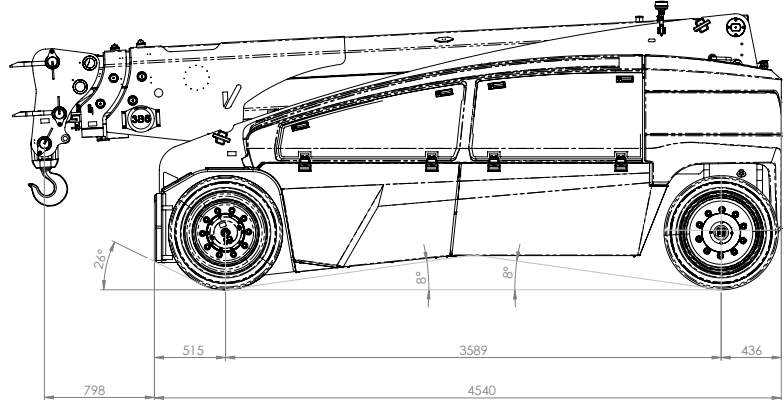
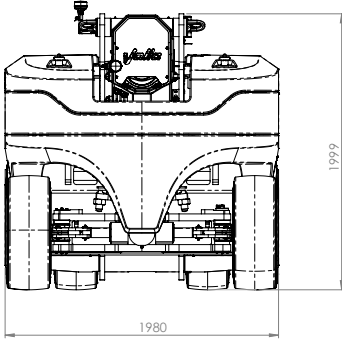
## OVERALL SIZE

Dimensioni d'ingombro

Dimensions globales

Gesamtgröße

Dimensiones totales

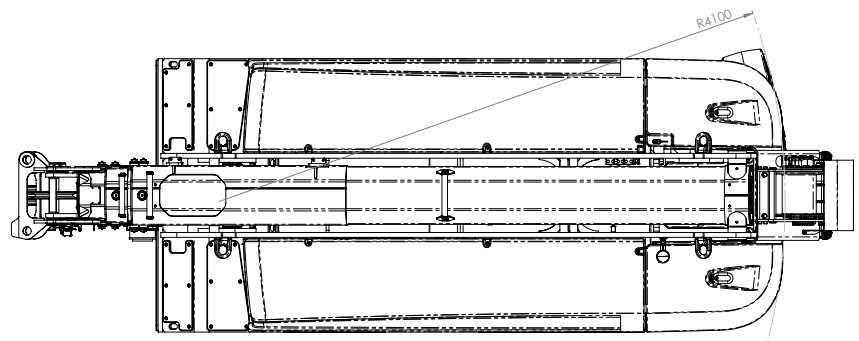
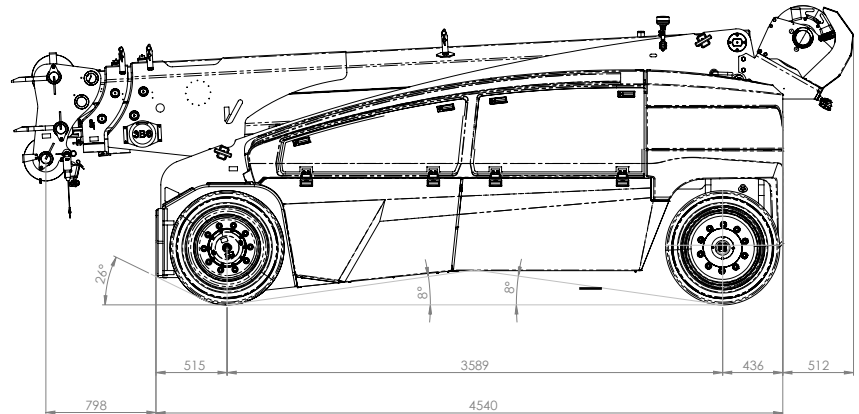
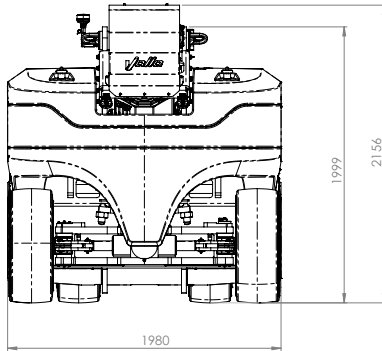


# V160R



## OVERALL SIZE

Dimensioni d'ingombro  
Dimensions globales  
Gesamtgröße  
Dimensiones totales



# V160R



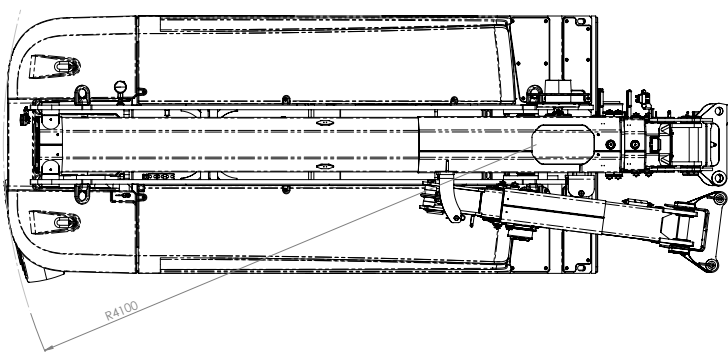
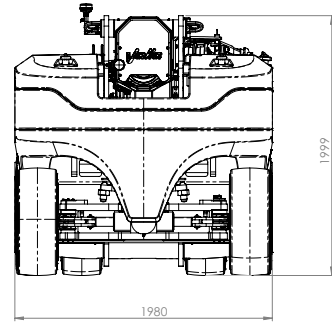
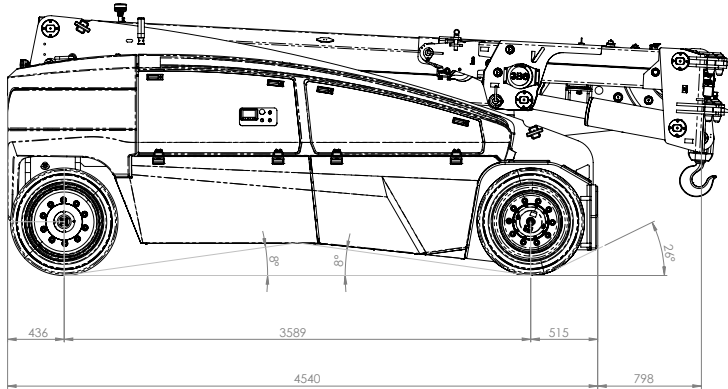
## OVERALL SIZE

Dimensioni d'ingombro

Dimensions globales

Gesamtgröße

Dimensiones totales



# V160R



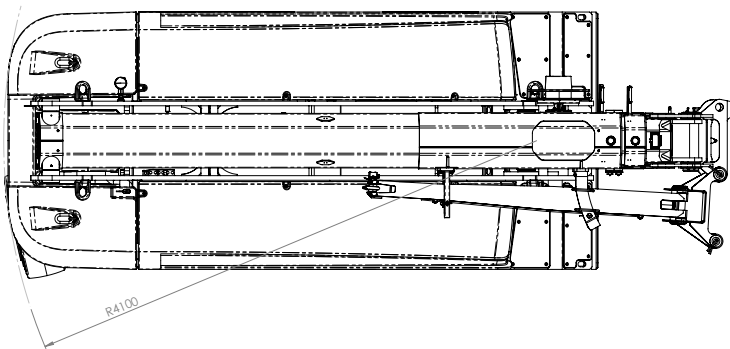
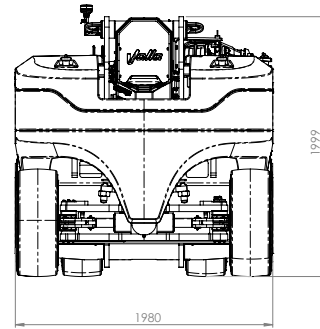
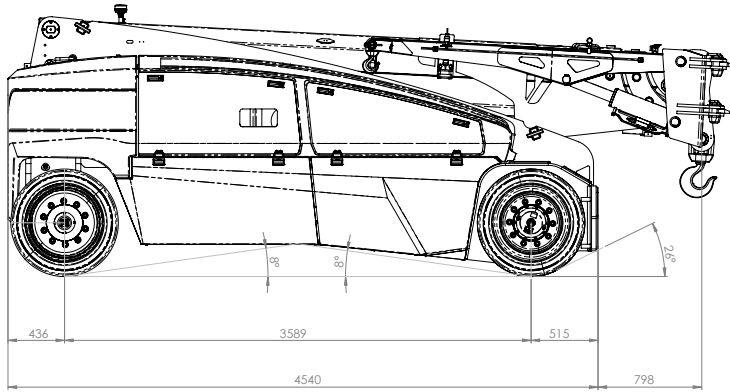
## OVERALL SIZE

Dimensioni d'ingombro

Dimensions globales

Gesamtgröße

Dimensiones totales



# V160R



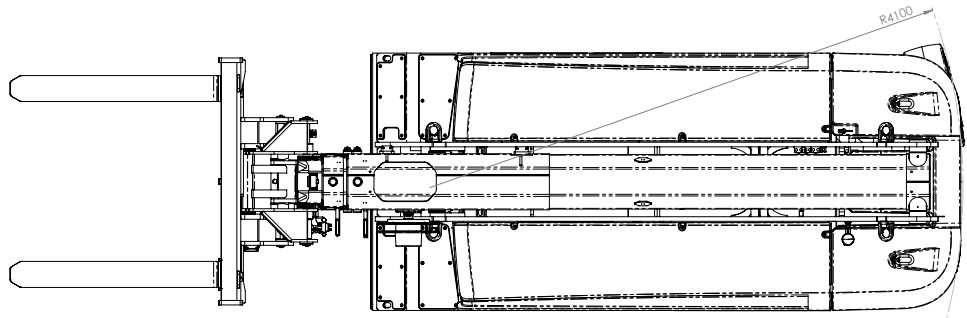
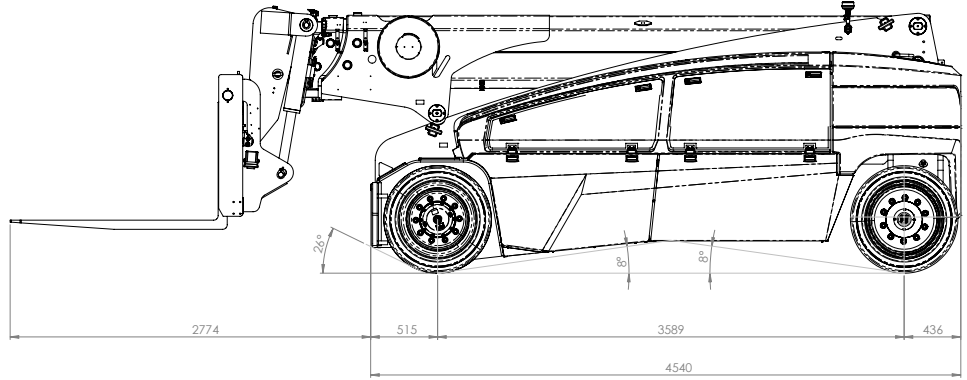
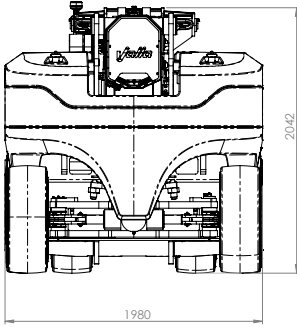
## OVERALL SIZE

Dimensioni d'ingombro

Dimensions globales

Gesamtgröße

Dimensiones totales



# V160R

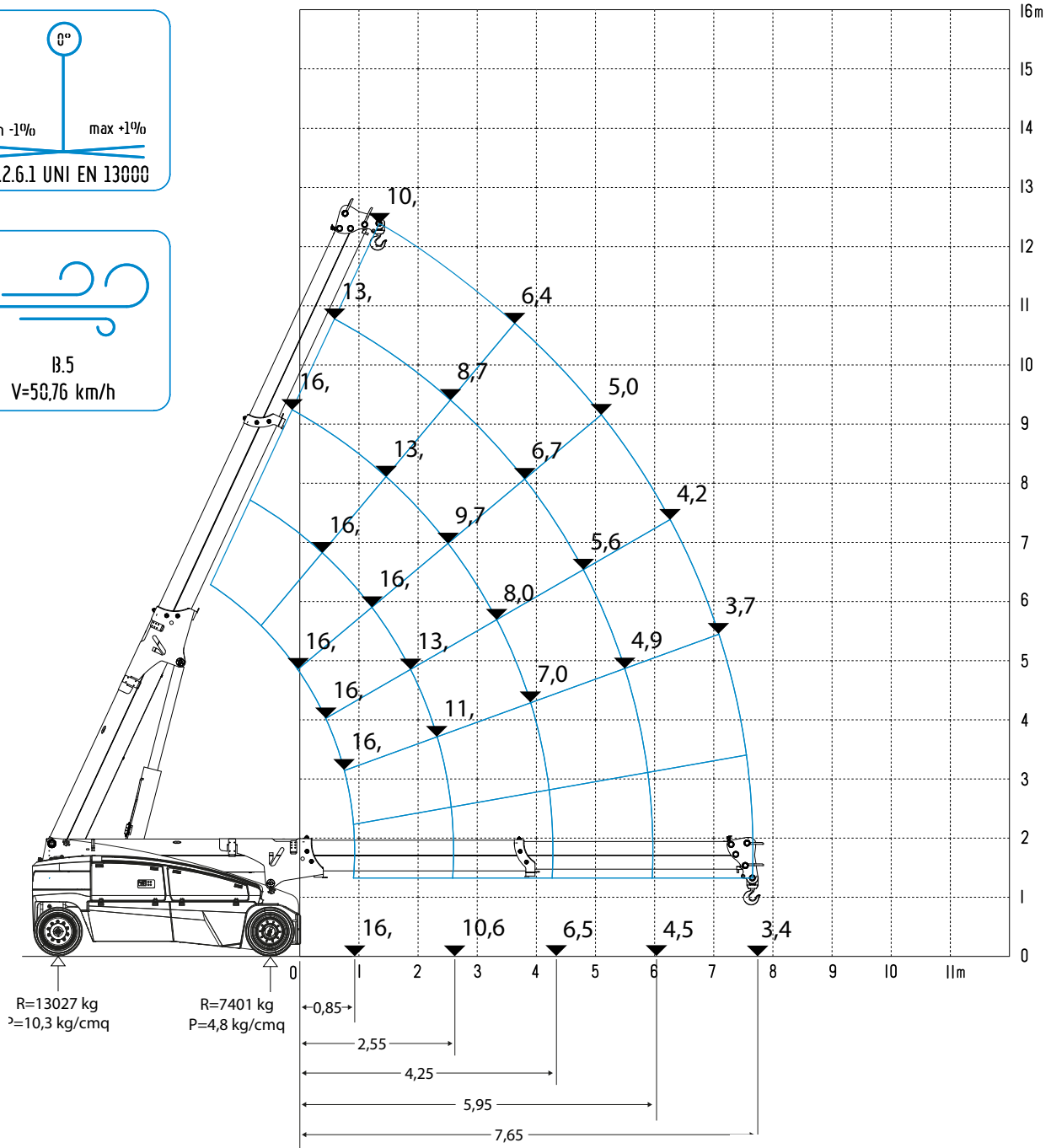
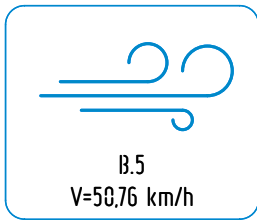
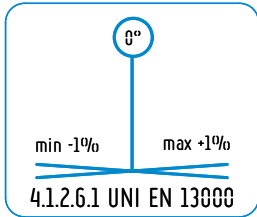
## LOAD DIAGRAM (t)

Diagramma di carico (t)  
 Tableau de charges utiles (t)  
 Traglastdiagramm (t) / Lastendiagramm (t)  
 Diagrama de las capacidades de carga (t)



POS. 1  
 COD. 188.339.REV A

UNI EN 13000:2014  
 ISO 4305:2014



# V160R

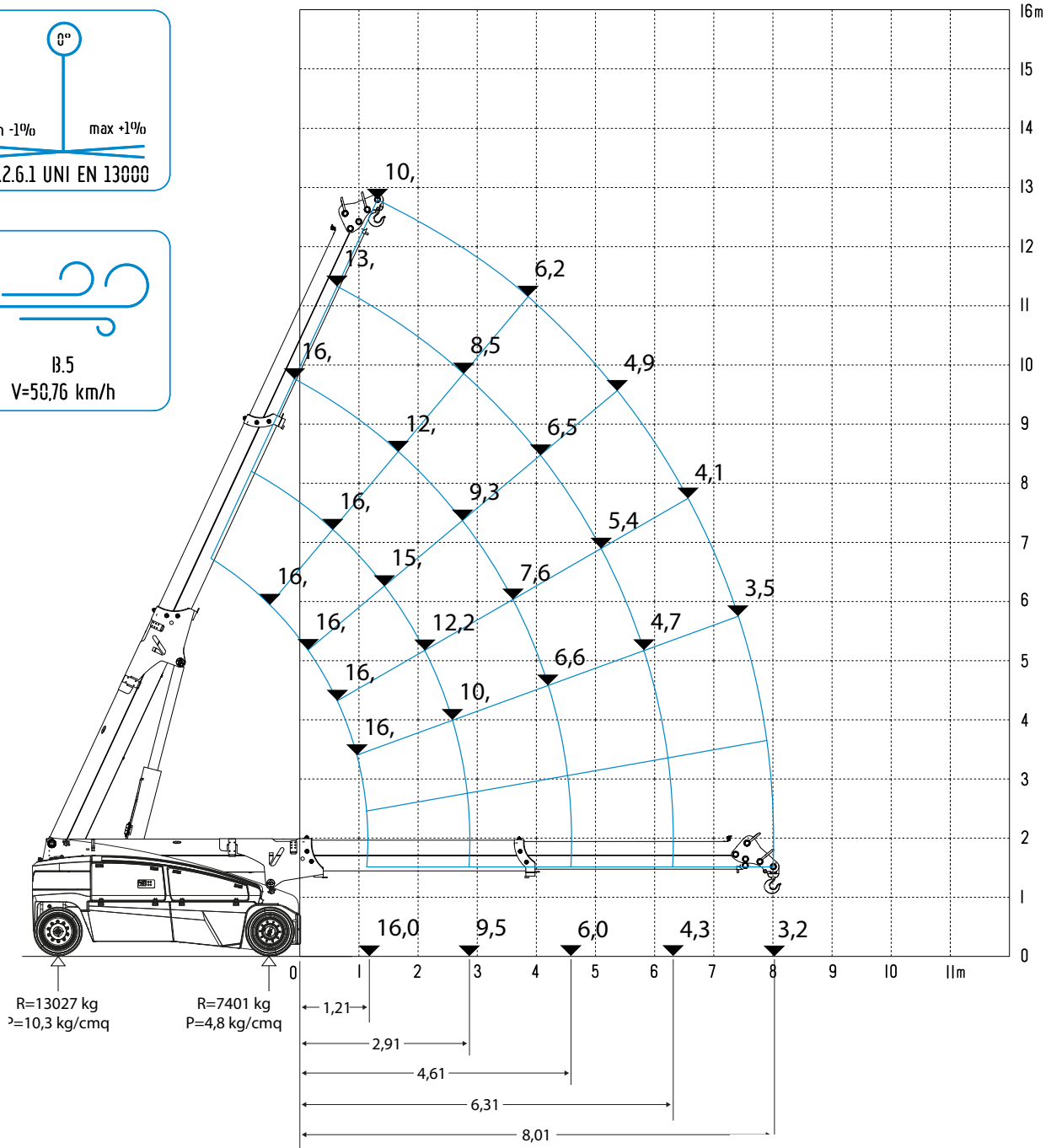
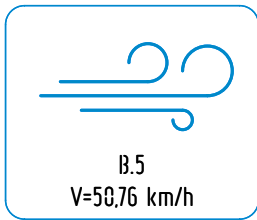
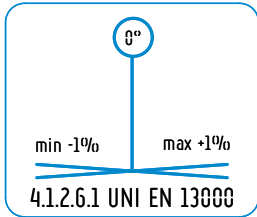
## LOAD DIAGRAM (t)

Diagramma di carico (t)  
 Tableau de charges utiles (t)  
 Traglastdiagramm (t) / Lastendiagramm (t)  
 Diagrama de las capacidades de carga (t)



POS. 2  
 COD. 188.339.REV A

UNI EN 13000:2014  
 ISO 4305:2014



# V160R

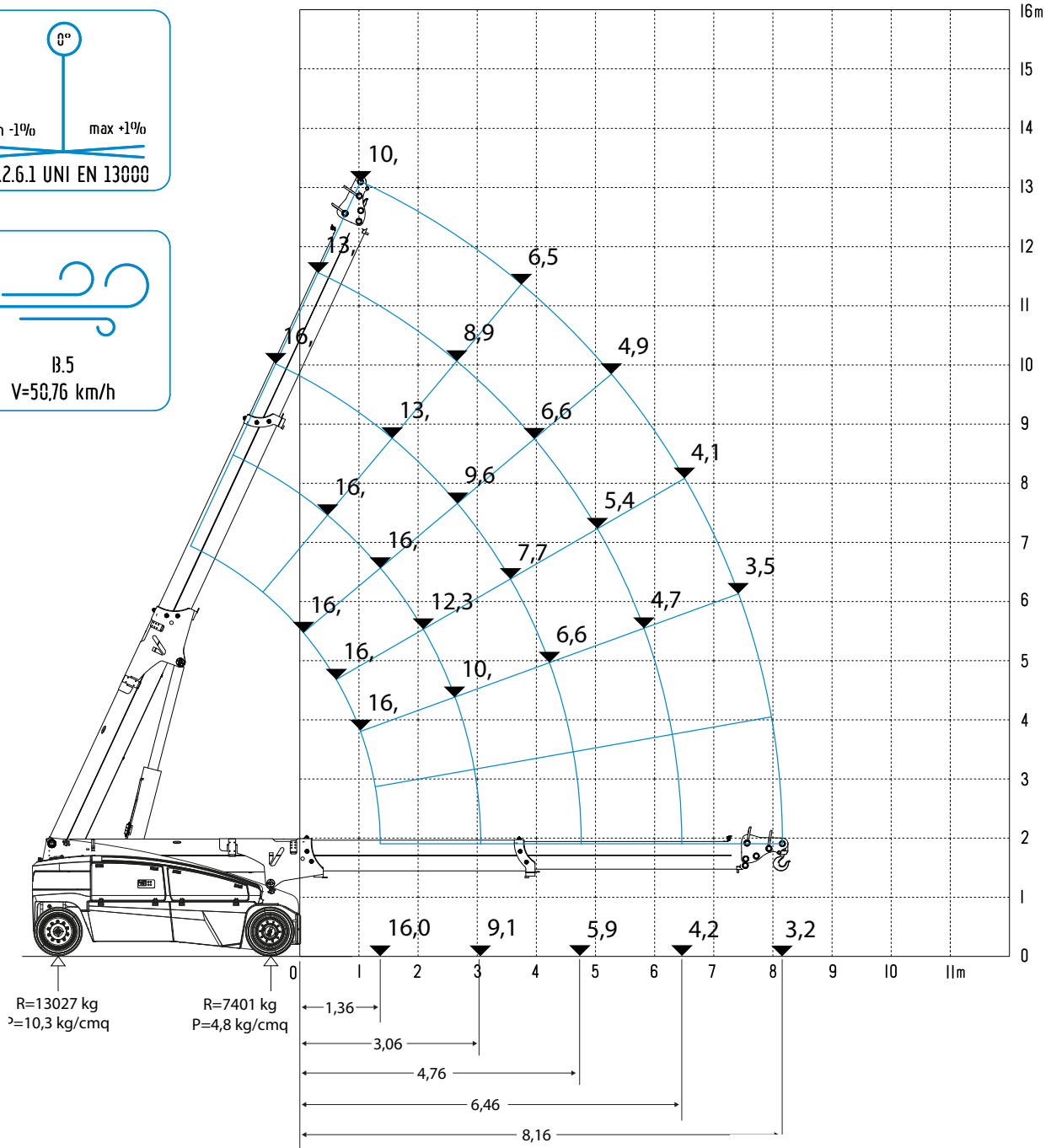
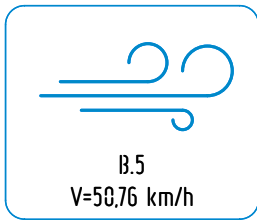
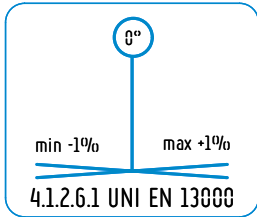
## LOAD DIAGRAM (t)

Diagramma di carico (t)  
 Tableau de charges utiles (t)  
 Traglastdiagramm (t) / Lastendiagramm (t)  
 Diagrama de las capacidades de carga (t)



POS. 3  
 COD. 188.339.REV A

UNI EN 13000:2014  
 ISO 4305:2014



# V160R

## LOAD DIAGRAM (t)

Diagramma di carico (t)

Tableau de charges utiles (t)

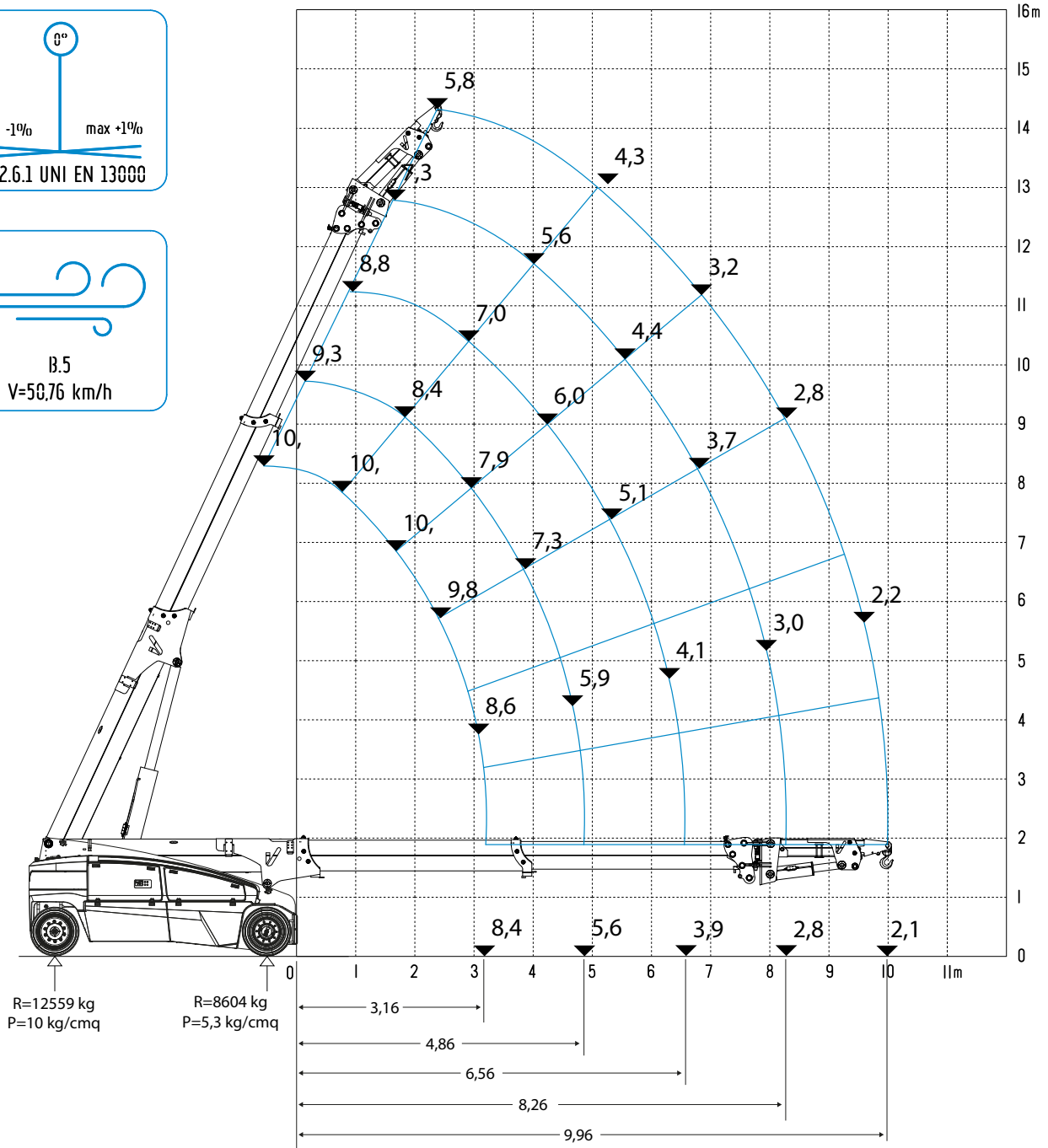
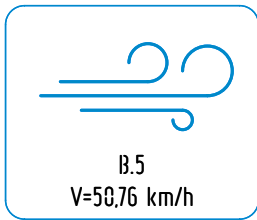
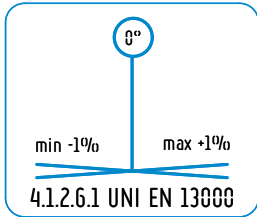
Traglastdiagramm (t) / Lastendiagramm (t)

Diagrama de las capacidades de carga (t)



POS. 1  
COD. 188.339.REV A

UNI EN 13000:2014  
ISO 4305:2014



R=12559 kg  
P=10 kg/cmq

R=8604 kg  
P=5,3 kg/cmq

# V160R

## LOAD DIAGRAM (t)

Diagramma di carico (t)

Tableau de charges utiles (t)

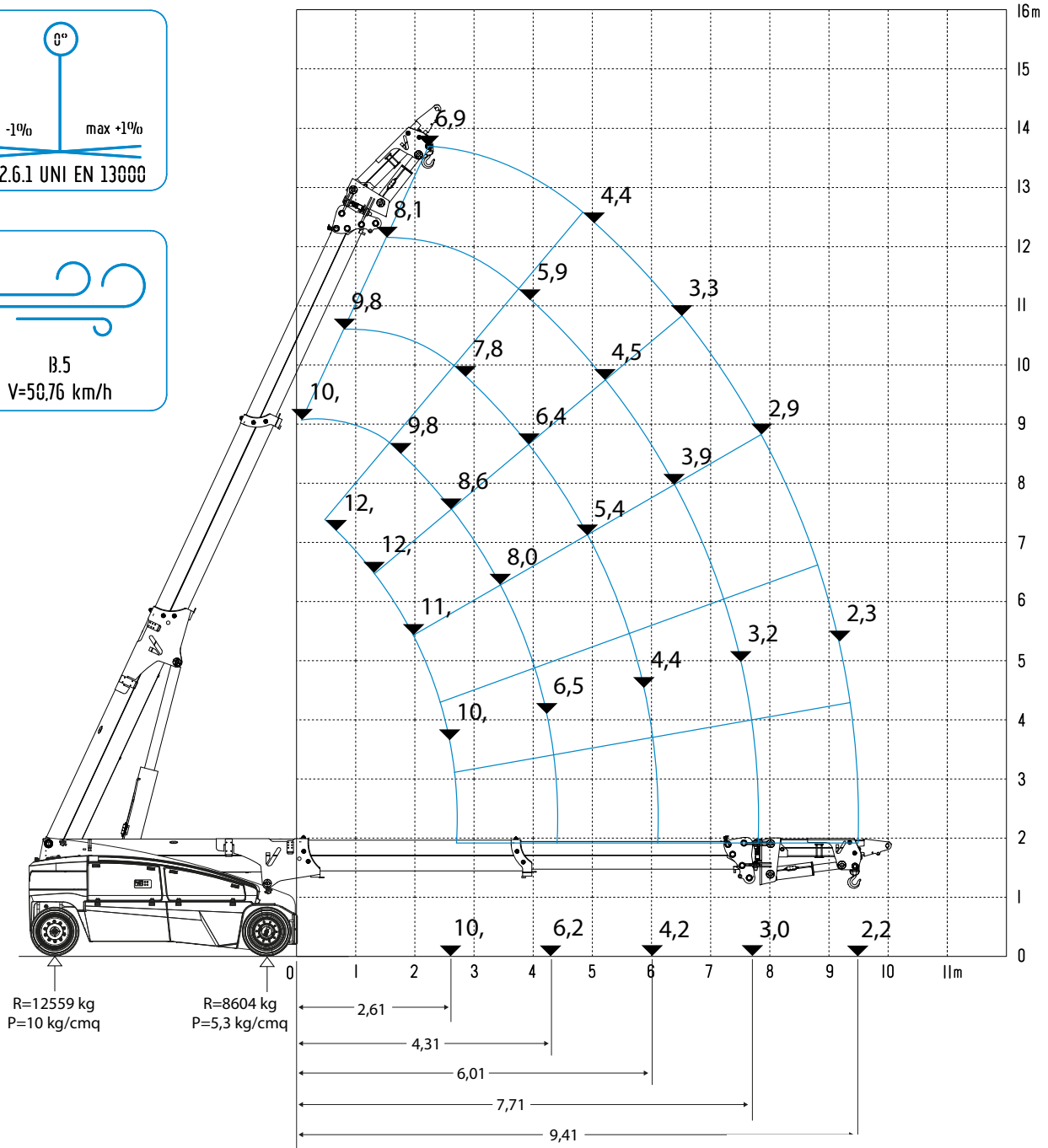
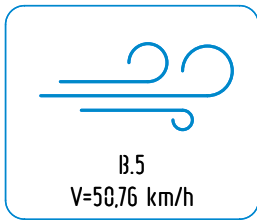
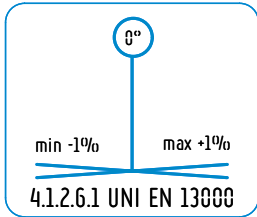
Traglastdiagramm (t) / Lastendiagramm (t)

Diagrama de las capacidades de carga (t)



POS. 2  
COD. 188.339.REV A

UNI EN 13000:2014  
ISO 4305:2014



# V160R

## LOAD DIAGRAM (t)

Diagramma di carico (t)

Tableau de charges utiles (t)

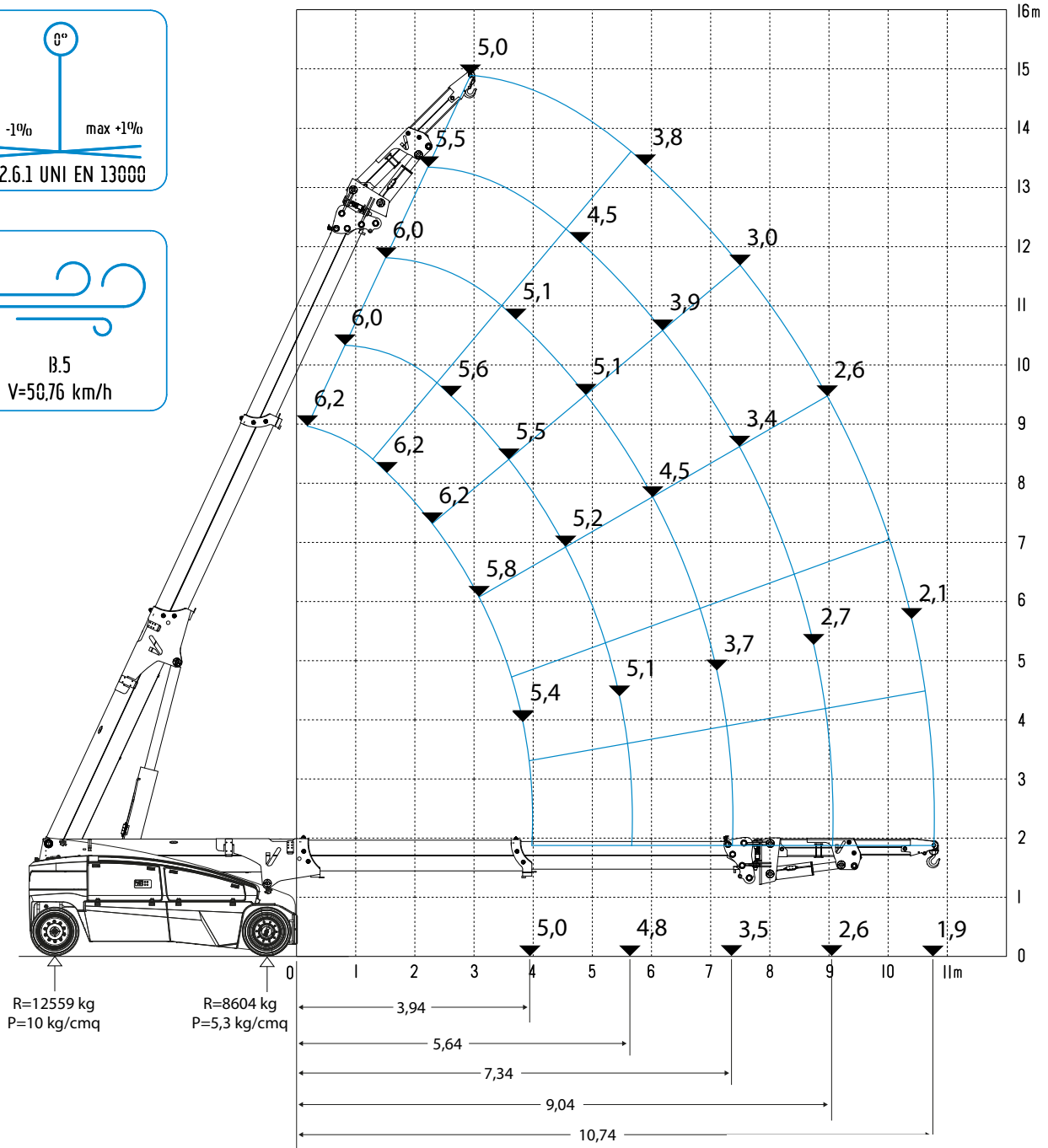
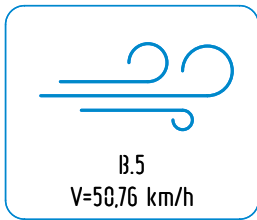
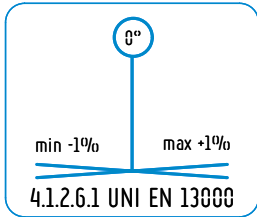
Traglastdiagramm (t) / Lastendiagramm (t)

Diagrama de las capacidades de carga (t)



POS. 3  
COD. 188.339.REV A

UNI EN 13000:2014  
ISO 4305:2014



R=12559 kg  
P=10 kg/cm<sup>2</sup>

R=8604 kg  
P=5,3 kg/cm<sup>2</sup>

3,94  
5,64  
7,34  
9,04  
10,74



info.valla@tadano.com

www.tadano.com

**Tadano Ltd.**

Kanda Square 18th Floor, 2-2-1 Kanda-Nishikicho, Chiyoda-ku, Tokyo 101-0054, Japan

Phone: +81-3-6811-7309 (International Division)

**Manitex Valla S.R.L.**

Via Leonardo da Vinci, 12 29016 - Careco - Piacenza - Italia.

Tel.: +39 0523 256411

