

 **TADANO**



SCORPION 20
auf Iveco Daily - 35S14H

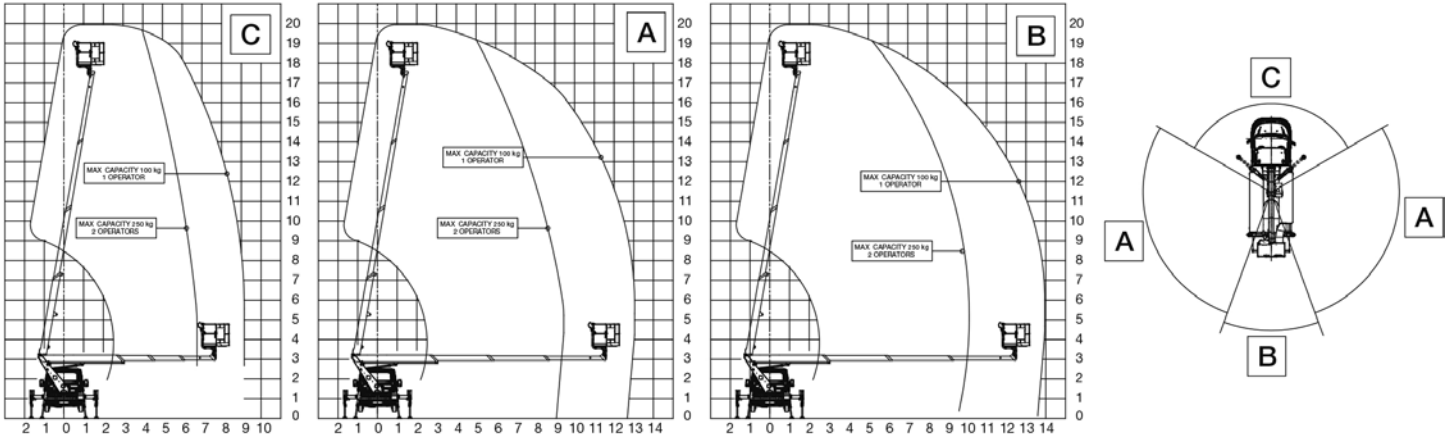


Scorpion 20 auf Iveco Daily - 35S14H

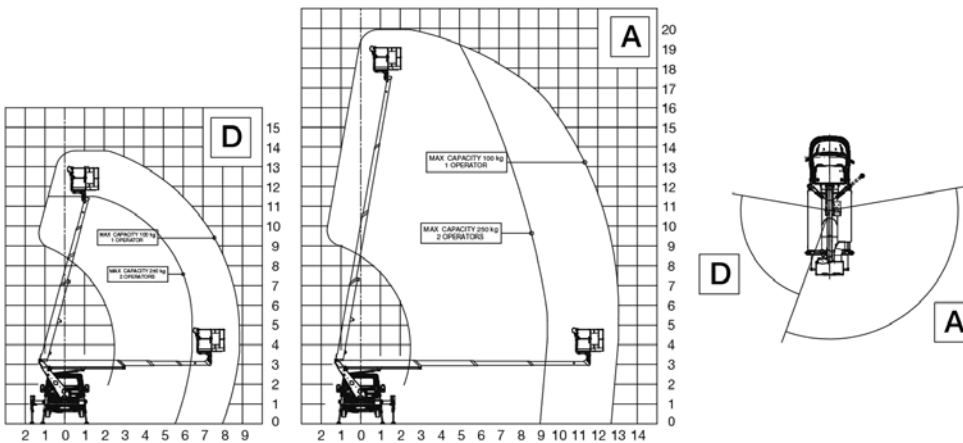
LKW-Hubarbeitsbühne

ARBEITSBEREICH

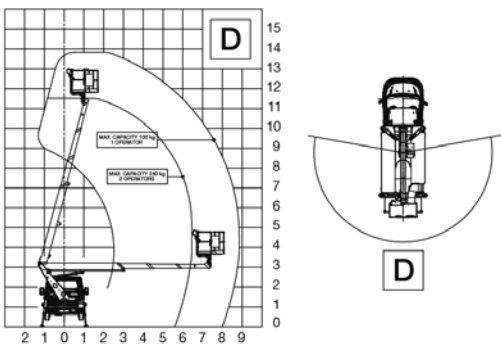
Vordere Abstützträger beidseitig ausgefahren



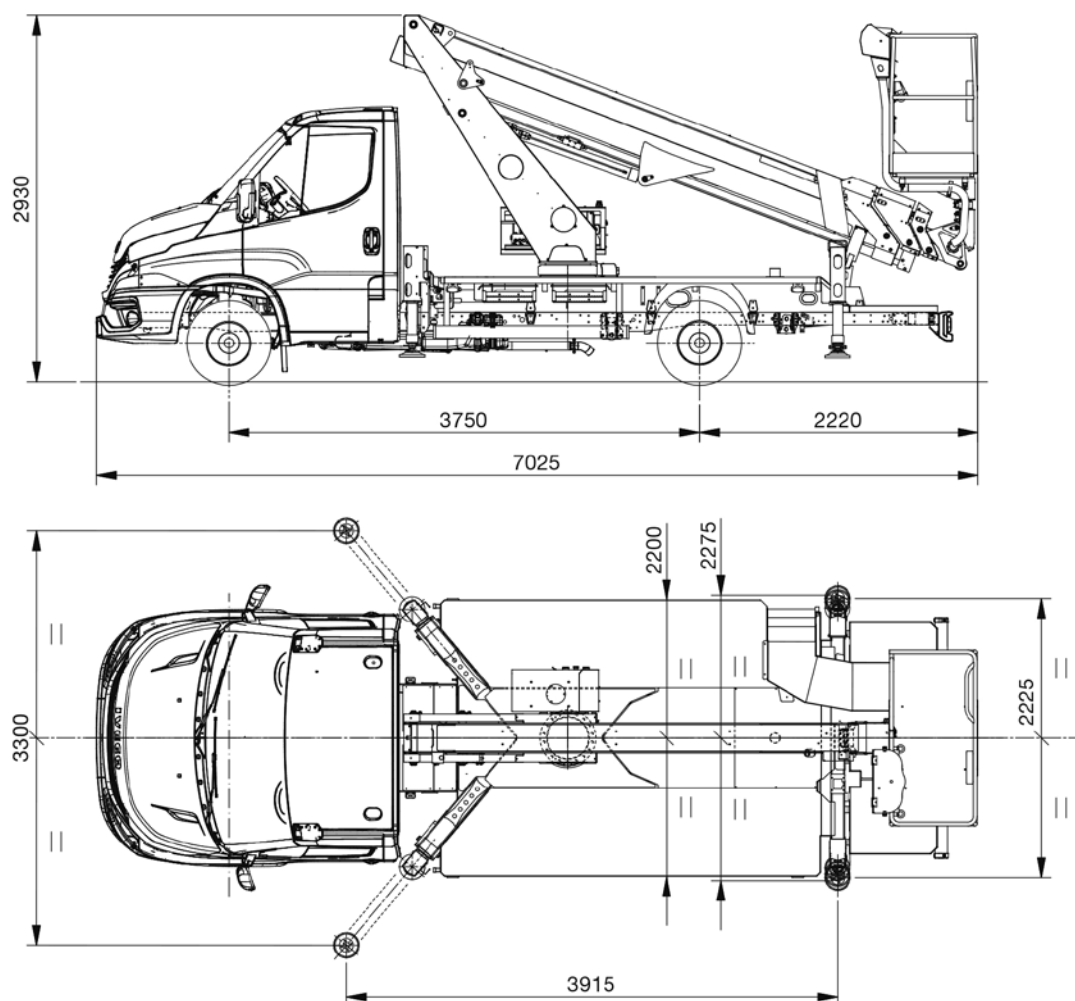
Vordere Abstützträger einseitig ausgefahren



Vordere Abstützträger eingefahren



TECHNISCHE ZEICHNUNGEN



TECHNISCHE DATEN

Maximale Arbeitshöhe	19,9 m
Max. seitliche Reichweite	13,9 m
Maximale Tragfähigkeit	250 kg
Korb (Material und Abmessungen)	Alu 1,4 x 1,1 x 0,7 m
Steuerung	Bühnenfunktionen elektrohydraulisch, Abstütungen hydraulisch
Bühnendrehung	400°
Korbdrehung	+/- 90°
Abstütungen	HE - H
Maschinenlänge	7025 mm
Maschinenhöhe	2930 mm
Maschinenbreite	2275 mm

STANDARD AUSSTATTUNG

LKW-Fahrgestell

Iveco Daily 35S14H MY24, Radstand 3750 mm – zulässiges Gesamtgewicht 3,5 t

136 PS-Motor (100 kW) gemäß Euro VIE HD

6-Gang-Schaltgetriebe

Einzelbereifung hinten

Diesel-Kraftstoffbehälter 40 l

Intelligenter Geschwindigkeitsassistent (ISA)

Fahrer-Müdigkeits- und Aufmerksamkeitswarnsystem (DDAW + ADDW)

Reifendruckkontrollsystem (TPMS)

Aktiver Spurhalteassistent

Start-/Stopp-System

Automatische Steuerung von Scheibenwischern und Abblendlicht

Elektrische Feststellbremse

TFT-Komfortdisplay

Parksensoren hinten

Fahrer- und Beifahrerairbag

Bereifung 235/65 R16

Arbeitsbühne

Elektrisch zuschaltbare Zapfwelle (PTO) mit automatischer Abschaltung

Akustisches Warnsignal bei aktivierter Zapfwelle (PTO) und gelöster Feststellbremse

Betriebsstundenzähler für Zapfwelle (PTO) im LKW-Armaturenbrett

Kontrollleuchten am Betriebsstundenzähler in der Kabine für gekoppelte Zapfwelle (PTO) und ausgefahrene Abstützungen außerhalb der Fahrzeugkontur

Start/Stopp des Hauptmotors und des optionalen Zusatzmotors vom Korb und von der Bühne aus

Not-Aus-Taster mit Motorabschaltung im Korb und an Bühne

220/110 V AC-Steckdose, einphasig, im Korb mit FI/LS-Schutzschalter

Elektrohydraulische Steuerung für Bühnenfunktionen

Hydraulische Steuerung für Abstützungen

Hydraulisches Ausfahren der Abstützträger

Blockierung der Abstützträgerbewegung bei abgestützter Maschine

Korb-Bedienpult mit Drucktasten und Joysticks

Notbedienpult für Bühnenfunktionen auf der Ladefläche

Lastmoment-Überwachungssystem mit Begrenzungsfunktion

System zur Begrenzung von Auslegerwinkel und Teleskop-ausschub

Home-Funktion und Memory-Funktion

Kollisionsschutz zwischen ausfahrbarer Struktur, Kabine und LKW-Fahrgestell

Variable Abstützkonfiguration (vordere Abstützung ausgefahren/eingefahren; asymmetrisch: 1 Stütze ausgefahren / 1 Stütze eingefahren)

Handpumpe für Notabsenkung

Überbrückung des Not-Aus-Tasters

Kunststoff-Abstützplatten Ø 200 mm

Schläuche und Kabel in den Auslegern verlegt

Korb-Einstiegsleiter

Aluminium-Korb 1400 x 1100 x 700 mm, max. 2 Personen

Hydraulische Korbdrehung +/- 90° mit Dreh-Aktuator

Metall-Schutzabdeckungen für Steuerungen an der Bühne und im Korb

Thermischer Schutz der elektrischen Anlage

Lasthalteventile an allen Zylindern

Druckbegrenzungsventile im Hydraulikkreislauf

Rutschfester Aluminium-Bodenbelag

Korrosionsschutz für Strukturbauteile, Edelstahl-Verschraubungen

Standardlackierung weiß/blau (RAL 9016 Weiß – RAL 5002 Blau)

OPTIONAL

LKW-Fahrgestell

Sonderlackierung der Kabine

Comfort-Paket (manuelle Klimaanlage, 7"-Radio mit Bluetooth und Lenkradbedienung, Nebelscheinwerfer, Tempomat, Sitz mit Lendenstütze und Armlehne)

Ganzjahresreifen

Außenspiegel elektrisch verstellbar und beheizbar

Arbeitsbühne

Aluminium-Korb mit Einstiegstür, 1400 x 1100 x 700 mm, max. 2 Personen (statt Standardausführung)

GFK-Korb 1400 x 700 x 1100 mm (statt Standardausführung)

GFK-Korb 1400 x 700 x 1100 mm, Durchschlagsfestigkeit 1 kV (statt Standardausführung)

GFK-Korb mit Tür 1400 x 700 x 1100 mm gem. Norm STBT200 (statt Standardausführung)

Korb-Bedienpult mit Joysticks und 4"-Display

Elektrohydraulische Steuerung für Abstützungen und Abstützträger – automatische Abstützung vom Korb aus

Automatische Abstützung vom Boden aus (nur verfügbar bei elektrohydraulischer Abstützsteuerung)

7"-Touchscreen-Display an der Bühne mit Schutzabdeckung (nur verfügbar bei elektrohydraulischer Abstützsteuerung)

Multifunktionsleitung Luft/Wasser im Korb

Abstützmatten, Kunststoff, 4er-Set

Halterungssatz für Abstützmatten, für Mattengröße 300 x 300 x 40 mm

Sicherheitsgurt-Set (2 Einheiten)

Fremdkörperschutz-Kit

12 V DC-Steckdose im Korb

12 V DC-Steckdose + LED-Arbeitsscheinwerfer im Korb

USB-Ladebuchse im Korb (nur mit Aluminium-Korb)

12 V DC-Elektro-Notpumpe für Notabsenkung – 1,6 kW

Einphasige Zusatz-Elektropumpe (220 V AC – 2,2 kW) inklusive Schaltpanel und Ladegerät, gespeist über externes Netz

Einphasige Zusatz-Elektropumpe (110 V AC – 2,2 kW) inklusive Schaltpanel und Ladegerät, gespeist über externes Netz

12 V-Magnet-Rundumleuchte, gelb, für LKW-Kabine

12 V-Magnet-Rundumleuchte, blau, für LKW-Kabine

2 x 12 V-Rundumleuchten (rotierend), gelb, auf dem Kabinendach mit Lichtbalken

2 x 12 V-Rundumleuchten (rotierend), gelb, auf dem Kabinendach mit Lichtbalken und Warndreieck

Unterlegkeile

Kunststoff-Werkzeugbox (480 x 400 x 400 mm)

Aluminium-Werkzeugbox (800 x 350 x 350 mm)

Fahrradträger

Reflektierende Markierung weiß/rot

Feste Bordwände, Höhe 150/200 mm, auf der Ladefläche

Klappbare Bordwand (eine Seite), Höhe 150/200 mm, auf der Ladefläche

Klappbare Bordwände (beide Seiten), Höhe 150/200 mm, auf der Ladefläche

Sonderlackierung der Arbeitsbühne

Aufkleber nach Kundenwunsch

Remote-Connectivity-Kit (5 Jahre-Abonnement)

www.tadano.com

Tadano Ltd.

Kanda Square 18th Floor, 2-2-1 Kanda-Nishikicho, Chiyoda-ku, Tokyo 101-0054, Japan
Phone: +81-3-6811-7309 (international Division)

PM OIL & STEEL S.P.A.

Via G. Verdi, 22 - 41018 - San Cesario sul Panaro (Modena) - Italy

