



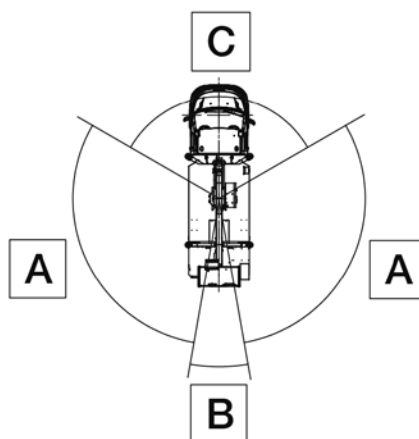
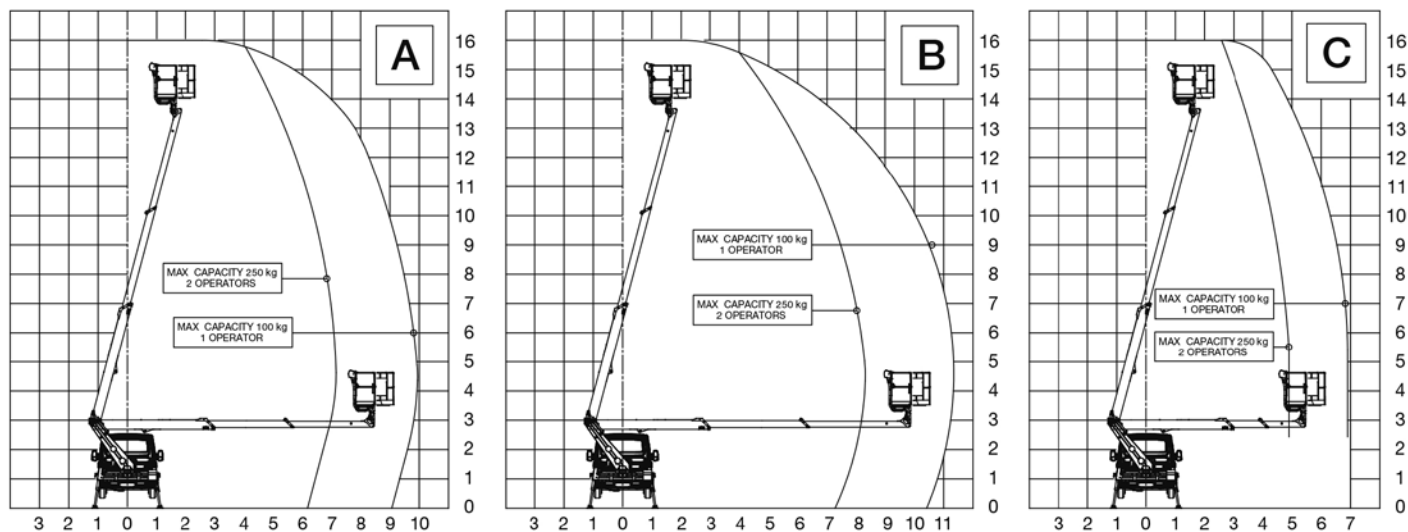
**SCORPION 16**  
sobre Iveco Daily - 35S14H



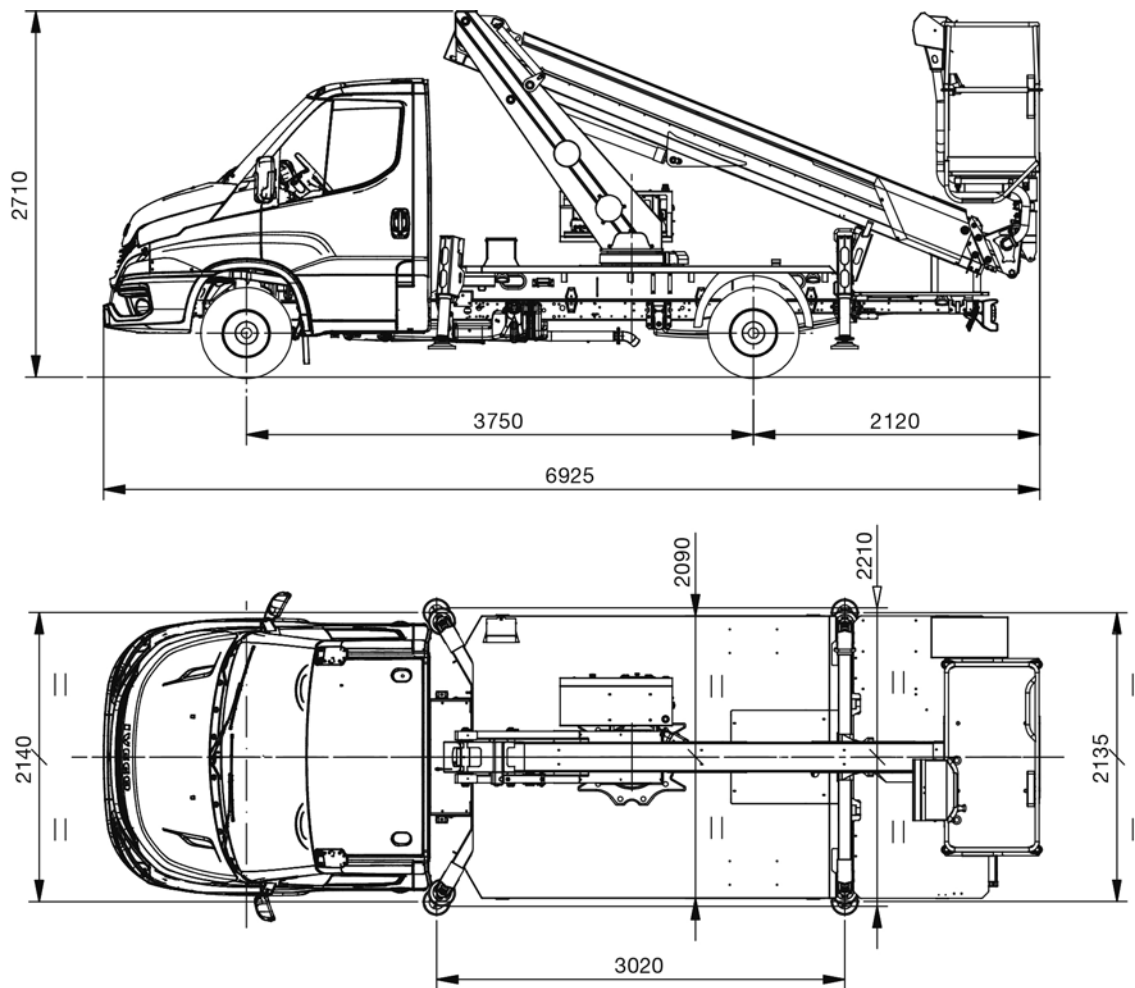
# Scorpion 16 sobre Iveco Daily - 35S14H

## Plataforma elevadora sobre camión

### ÁREA DE TRABAJO



## DIBUJOS TÉCNICOS



## CARACTERÍSTICAS TÉCNICAS

Altura máxima de trabajo	16,0 m
Alcance máx.	11,3 m
Capacidad máxima	250 kg
Cesta (materiales y dimensiones)	Alu 1,4 x 1,1 x 0,7 m
Controles	Controles electrohidráulicos movimientos de la plataforma, estabilizadores hidráulicos
Rotación de la torreta	400°
Rotación de la cesta	+/- 90°
Estabilizadores	H - H
Longitud de la máquina	6925 mm
Altura de la máquina	2710 mm
Anchura de la máquina	2210 mm

## EQUIPAMIENTO ESTÁNDAR

### Camión

Iveco Daily 35S14H MY24, distancia entre ejes 3750 mm – MMA 3,5 t

Motor Euro VIE HD de 136 CV (100 kW)

Caja de cambios de 6 velocidades

Ruedas traseras simples

Depósito de combustible diésel de 40 L

Asistente de velocidad inteligente (ISA)

Advertencia de somnolencia y atención del conductor (DDAW+ADDW)

Sistema de control de presión de neumáticos (TPMS)

Lane Keeping Assist proactivo

Start & Stop

Control automático de limpiaparabrisas y luces de cruce

Freno de estacionamiento eléctrico

Panel TFT Confort

Sensores de aparcamiento traseros

Airbag conductor y pasajero

Neumáticos 235/65 R16

### Plataforma elevadora

Toma de fuerza con acoplamiento eléctrico y desacoplamiento automático

Dispositivo acústico si toma de fuerza conectada y freno de estacionamiento liberado

Contador de horas de toma de fuerza en el salpicadero del vehículo

Luces indicadoras en el contador de horas en cabina que indican la toma de fuerza acoplada y los estabilizadores fuera de la anchura del vehículo

Arranque/parada del motor principal (y del motor auxiliar opcional) desde la cesta y la torreta

Botón de parada de emergencia con apagado del motor en la cesta y torreta

Toma de corriente monofásica de 220 / 110 V AC en la cesta con interruptor diferencial magnetotérmico

Controles electrohidráulicos para movimientos de la plataforma

Controles hidráulicos para estabilizadores

Botonera con palancas en la cesta

Botonera de emergencia para funciones de control de la plataforma ubicada en la cubierta del vehículo

Indicador y limitador del momento de carga

Sistema de limitación del ángulo del brazo/extensión telescópica

Despliegue de estabilizadores dentro de la anchura del vehículo

Función Homing y Función Memory

Protección anticolidión para estructura extensible, cabina y chasis

Bomba manual para descenso de emergencia

Bypass del botón de parada de emergencia

Apoyos de estabilizadores de plástico Ø 200 mm

Mangueras y cables tendidos en el interior del brazo

Escalera de acceso a la cesta

Cesta de aluminio biplaza 1400 x 1100 x 700 mm, ocupación máx.: 2 personas

Rotación hidráulica de la cesta con actuador giratorio 90° a la derecha – 90° a la izquierda

Cubiertas protectoras metálicas para los controles de la torreta y de la cesta

Protecciones térmicas para el sistema eléctrico

Válvulas de retención de carga en todos los cilindros

Válvulas de descarga de presión en el circuito hidráulico

Suelo de aluminio antideslizante

Protección anticorrosión de componentes estructurales y tornillería de acero inoxidable

Pintura estándar blanca y azul (blanco RAL 9016 – azul RAL 5002)

## OPCIONAL

### Camión

Acabado de pintura de cabina no estándar

Comfort Pack (aire acondicionado manual, radio 7" con Bluetooth y mandos en el volante, faros antiniebla, control de crucero, asiento con soporte lumbar y reposabrazos)

Neumáticos para todas las estaciones

Espejos retrovisores de ajuste eléctrico y calefactados

### Plataforma elevadora

Cesta de fibra de vidrio de 1400 x 700 x 1100 mm (en sustitución de la cesta de serie)

Cesta de fibra de vidrio de 1400 x 700 x 1100 mm con resistencia dieléctrica de 1 kV (en sustitución de la cesta de serie)

Cesta de fibra de vidrio con puerta de 1400 x 700 x 1100 mm conforme a la norma STBT200 (en sustitución de la cesta de serie)

Panel de control con palancas en la cesta y pantalla de 4"

Controles electrohidráulicos para estabilizadores – despliegue automático de estabilizadores desde la cesta

Despliegue automático de estabilizadores desde la base (disponible solo con controles electrohidráulicos de los estabilizadores)

Pantalla táctil de 7" en la torreta y cubierta protectora (disponible solo con controles electrohidráulicos de los estabilizadores)

Línea aire/agua multiusos en la cesta

Kit de 4 placas de apoyo de nailon para estabilizadores

Kit de soporte para placas de apoyo de estabilizadores, dim. 300 x 300 x 40 mm

Kit de arnés de seguridad, 2 uds.

Kit de protección contra residuos

Toma de corriente 12 V DC en la cesta

Toma de corriente 12 V DC + Luz de trabajo LED en la cesta

Puerto de carga USB en la cesta (solo disponible con cesta de aluminio)

Bomba eléctrica 12 V DC para descenso de emergencia – 1,6 kW

Bomba eléctrica auxiliar monofásica 220 V AC – 2,2 kW incluyendo panel de control eléctrico y cargador de batería alimentado por red externa

Bomba eléctrica auxiliar monofásica 110 V AC – 2,2 kW incluyendo panel de control eléctrico y cargador de batería alimentado por red externa

Baliza rotativa amarilla 12 V de fijación magnética de para la cabina del camión

Baliza rotativa azul 12 V de fijación magnética de para la cabina del camión

2 x baliza rotativa amarilla 12 V para la cabina del camión + barra

2 x baliza rotativa amarilla 12 V para la cabina del camión + barra + triángulo de advertencia

Cuñas de estacionamiento

Caja de herramientas de plástico (480 x 400 x 400 mm)

Caja de herramientas de aluminio (800 x 350 x 350 mm)

2 x caja de herramientas de aluminio (800 x 400 x 400 mm)

Barras portabicicletas

Marcado reflectante blanco-rojo

Laterales fijos, 150/200 mm de altura, en la cubierta del vehículo

Lateral abatible (un lado), 150/200 mm de altura, en la cubierta del vehículo

Laterales abatibles (dos lados), 150/200 mm de altura, en la cubierta del vehículo

Acabado de pintura de plataforma no estándar

Etiquetas personalizadas del cliente

Kit de conectividad remota (suscripción de 5 años)

[www.tadano.com](http://www.tadano.com)

**Tadano Ltd.**

Kanda Square 18th Floor, 2-2-1 Kanda-Nishikicho, Chiyoda-ku, Tokyo 101-0054, Japan  
Phone: +81-3-6811-7309 (international Division)

**PM OIL & STEEL S.P.A.**

Via G. Verdi, 22 - 41018 - San Cesario sul Panaro (Modena) - Italy

