



V100RX

Technical Data | Metric



10 t

MAX PAYLOAD

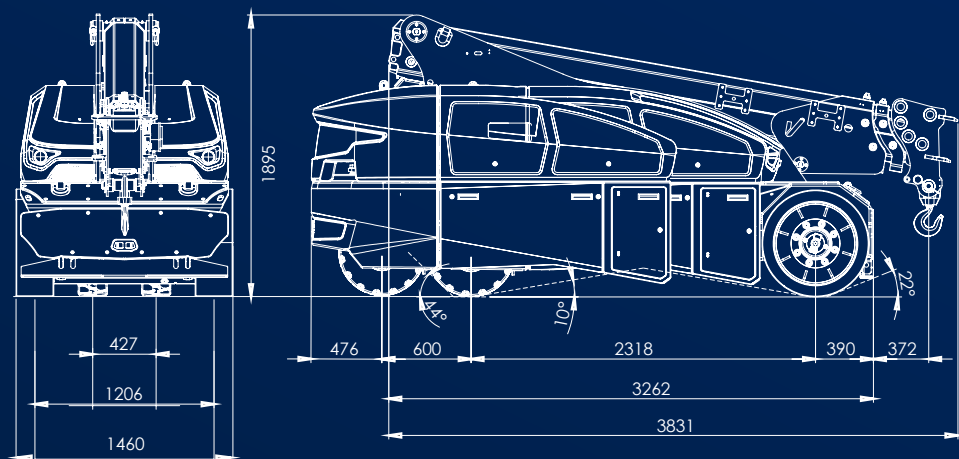
Portata massima / Capacité max

Max Tragfähigkeit / Max capacidad

V100RX

TECHNICAL INFORMATION AND OVERALL SIZE

Informazioni tecniche e dimensioni d'ingombro
Informations techniques et dimensions globales
Technische Informationen und Gesamtgröße
Información técnica y dimensiones totales



MAX PAYLOAD

Portata massima / Capacité max **10.000 kg**
Max Tragfähigkeit / Max capacidad

TOTAL WEIGHT

Peso totale / Poids total **8.400 kg**
Gesamtgewicht / Peso total

DIMENSIONS

Dimensioni / Dimensions **3260 x 1460 x 1895 mm**
Abmessungen / Dimensiones

FRONT

Anteriore / Avant / Vorderrad / Delantera **N°2 Cushion / 28 x 10 x 22"**

REAR

Posteriore / Arrière / Hinterrad / Trasera **N°2 S.E. / 23 x 9 – 10"**

HYDRAULICS

Impianto idraulico (Pressione massima/Potenza motore) **220 Bar – 12 kW AC**
Hydraulique (Pression maxi/Puissance moteur)
Hydraulik (Max Druck/Motorleistung)
Hidraulica (Presion max/Potencia motor)

FRONT-WHEEL DRIVE

Trazione anteriore / Traction avant **N°2 x 4.2 kW AC**
Frontantrieb / Tracción delantera

REAR STEERING

Sterzata posteriore / Direction arrière **800W AC - 180°**
Hintere Lenkung / Dirección trasera

BATTERY

Batteria / Batterie / Batterie / Batterie **80V - 560 Ah**

REMOVABLE COUNTERWEIGHTS

Contrappesi removibili / Contrepoids amovibles **N°2 x 1.300 kg**
Abnehmbare Gegengewichte / Contrapesos removibles

FRONT ELECTRO-HYDRAULIC BRAKES

Freni elettroidraulici anteriori / Freins électrohydrauliques avant
Elektrohydraulische Vorderradbremsen / frenos electrohidráulicos delanteros

info.valla@tadano.com

www.tadano.com

Tadano Ltd.

Kanda Square 18th Floor, 2-2-1 Kanda-Nishikicho, Chiyoda-ku, Tokyo 101-0054, Japan

Phone: +81-3-6811-7309 (International Division)

Manitex Valla S.R.L.

Via Leonardo da Vinci, 12 29016 - Careco - Piacenza - Italia.

Tel.: +39 0523 256411



Reaching new heights

