



# V130RX

Technical Data | Imperial



# 28.660 lb

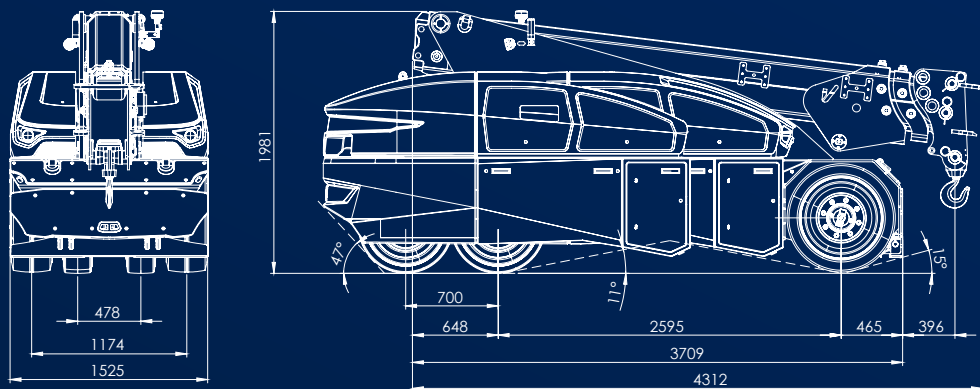
## MAX PAYLOAD

Portata massima / Capacité max  
Max Tragfähigkeit / Max capacidad

# V130RX

## TECHNICAL INFORMATION AND OVERALL SIZE

Informazioni tecniche e dimensioni d'ingombro  
Informations techniques et dimensions globales  
Technische Informationen und Gesamtgröße  
Información técnica y dimensiones totales



### MAX PAYLOAD

Portata massima / Capacité max  
Max Tragfähigkeit / Max capacidad

**28.660 lb**

### TOTAL WEIGHT

Peso totale / Poids total  
Gesamtgewicht / Peso total

**25.130 lb**

### DIMENSIONS

Dimensioni / Dimensions  
Abmessungen / Dimensiones

**145 x 60 x 75 in**

### FRONT

Anteriore / Avant / Vorderrad / Delantera

**N°2 S.E. / 355/50 - 20"**

### REAR

Posteriore / Arrière / Hinterrad / Trasera

**N°2 S.E. / 250 - 15"**

### HYDRAULICS

Impianto idraulico (Pressione massima/Potenza motore)  
Hydraulique (Pression maxi/Puissance moteur)  
Hydraulik ( Max Druck/Motorleistung)  
Hidraulica (Presion max/Potencia motor)

**220 Bar - 16 kW AC**

### FRONT-WHEEL DRIVE

Trazione anteriore / Traction avant  
Frontantrieb / Tracción delantera

**N° 2 E x 6.5 kW AC**

### REAR STEERING

Sterzata posteriore / Direction arrière  
Hintere Lenkung / Dirección trasera

**800W AC - 180°**

### BATTERY

Batteria / Batterie / Batterie / Batterie

**80V - 640 Ah**

### REMOVABLE COUNTERWEIGHTS

Contrappesi removibili / Contrepoids amovibles  
Abnehmbare Gegengewichte / Contrapesos removibles

**N°2 x 4.630 lb**

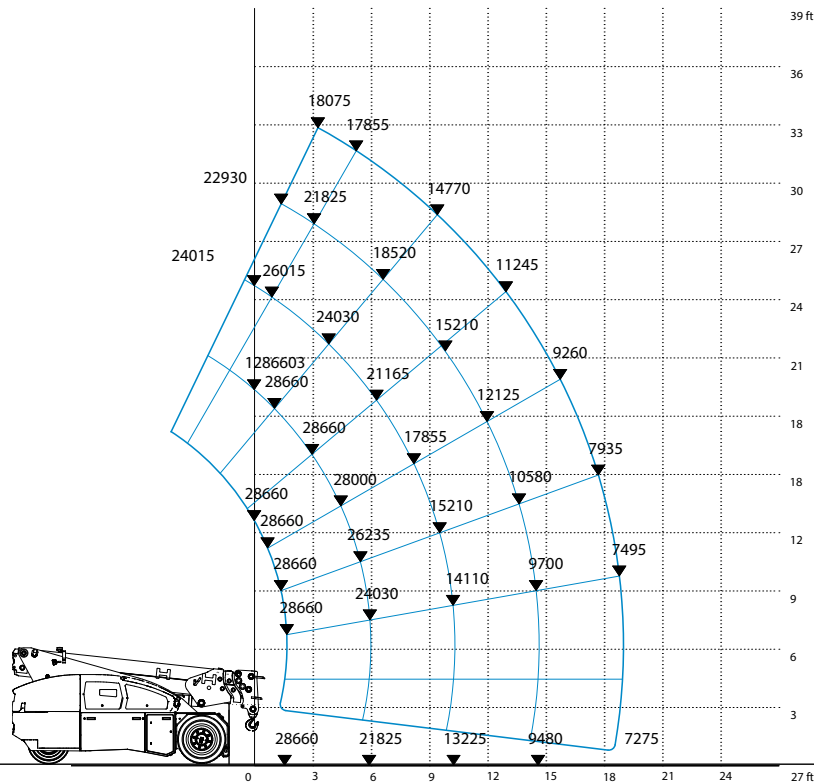
### ELECTRO-HYDRAULIC BRAKES

Freni elettroidraulici / Freins électrohydrauliques avant  
Elektrohydraulische Vorderradbremmen / frenos electrohidráulicos delanteros

# V130RX

## MAXIMUM PERFORMANCE AND EQUIPMENTS

Massime prestazioni ed equipaggiamenti  
Performances maximales et équipements  
Maximale Leistung und Ausrüstung  
Máximas prestaciones y equipamiento



## REFERENCE STANDARDS

Normative di riferimento / Normes de référence  
Referenzstandards / Estandards de referencia

2006/42 CE  
EN 13000

STANDARD

## NON-MARKING TIRES

Ruote anti traccia / Roues anti-traces  
Nicht-markierende Räder / Ruedas anti-marcas

## VARIABLE TILT HEAD

Testa ad inclinazione variabile / Tête à inclinaison variable  
Abwinkelbare Spitze / Cabezal ajustable

## EXTENDED WHEELBASE

Extended wheelbase / Empattement allongé  
Ausziehbares Chassis / Distancia entre ejes extendida

## RADIO-CONTROL

Radiocomando / Radiocommande / Fernsteuerung / Radio control

## HOOK

Gancio / Crochet / Haken / Gancho

## STABILIZER CROSSBAR

Barra stabilizzatrice anteriore / Barre stabilisatrice  
Vorderradabstützung / Barra estabilizadora

OPTIONAL

## WINCH

Argano / Treuil / Winde / Cabrestante

## FOLDABLE MECHANICAL JIB

Jib meccanico ripiegabile / Fléchette mécanique repliable  
Klappbarer mechanischer Ausleger / Pluma mecanica plegable

## FOLDABLE HYDRAULIC JIB

Jib idraulico ripiegabile / Fléchette hydraulique repliable  
Klappbarer hydraulischer Ausleger / Pluma hidráulica plegable

## SELF-LEVELLING FORKS

Forche autolivellanti / Fourches à nivellement automatique  
Selbstnivellierende Gabeln / Horquillas autonivelantes

## LITHIUM BATTERIES

Batterie al litio / Batteries au lithium  
Lithiumbatterien / Baterías de litio

## ATEX TRANSFORMATION

Trasformazione ATEX / Transformation ATEX  
ATEX-Umwandlung / Transformación ATEX

## VALLA CONNECT SYSTEM

info.valla@tadano.com

www.tadano.com

**Tadano Ltd.**

Kanda Square 18th Floor, 2-2-1 Kanda-Nishikicho, Chiyoda-ku, Tokyo 101-0054, Japan

Phone: +81-3-6811-7309 (International Division)

**Manitex Valla S.R.L.**

Via Leonardo da Vinci, 12 29016 - Careco - Piacenza - Italia.

Tel.: +39 0523 256411



Reaching new heights

