



# V60R

Technical Data | Imperial



# 13.225 lb

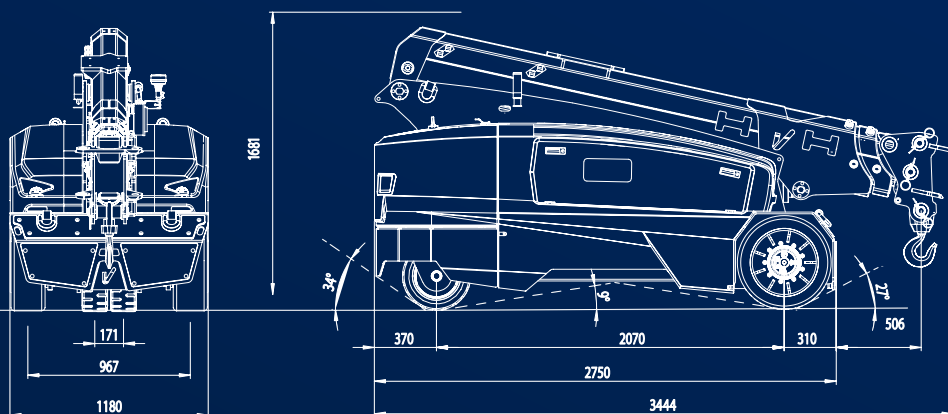
## MAX PAYLOAD

Portata massima / Capacité max  
Max Tragfähigkeit / Max capacidad

# V60R

## TECHNICAL INFORMATION AND OVERALL SIZE

Informazioni tecniche e dimensioni d'ingombro  
Informations techniques et dimensions globales  
Technische Informationen und Gesamtgröße  
Información técnica y dimensiones totales



### MAX PAYLOAD

Portata massima / Capacité max  
Max Tragfähigkeit / Max capacidad

**13.225 lb**

### TOTAL WEIGHT

Peso totale / Poids total  
Gesamtgewicht / Peso total

**12.785 lb**

### DIMENSIONS

Dimensioni / Dimensions  
Abmessungen / Dimensiones

**110 x 45 x 65 in**

### FRONT

Anteriore / Avant / Vorderrad / Delantera

**N° 2 Cushion 22x8x16**

### REAR

Posteriore / Arrière / Hinterrad / Trasera

**N° 2 Cushion 406x152x267**

### HYDRAULICS

Impianto idraulico (Pressione massima/Potenza motore)  
Hydraulique (Pression maxi/Puissance moteur)  
Hydraulik ( Max Druck/Motorleistung)  
Hidraulica (Presion max/Potencia motor)

**220 Bar – 8 kW AC**

### FRONT-WHEEL DRIVE

Trazione anteriore / Traction avant  
Frontantrieb / Tracción delantera

**2 x 1,9 kW AC**

### REAR STEERING

Sterzata posteriore / Direction arrière  
Hintere Lenkung / Dirección trasera

**600 W AC - 180°**

### BATTERY

Batteria / Batterie / Batterie / Batterie

**80V - 400 Ah**

### COUNTERWEIGHTS

Contrappeso / Contrepoids  
Gegengewichte / Contrapesos

**4.030 lb**

### ELECTRO BRAKES

Freni elettrici / Freins electro / ElektroBremse / Frenos electros



info.valla@tadano.com

www.tadano.com

**Tadano Ltd.**

Kanda Square 18th Floor, 2-2-1 Kanda-Nishikicho, Chiyoda-ku, Tokyo 101-0054, Japan

Phone: +81-3-6811-7309 (International Division)

**Manitex Valla S.R.L.**

Via Leonardo da Vinci, 12 29016 - Careco - Piacenza - Italia.

Tel.: +39 0523 256411



Reaching new heights

