

 **TADANO**



SNAKE 24

su Iveco Daily - 35S14H

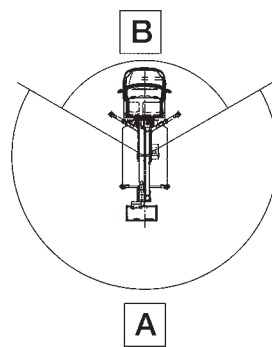
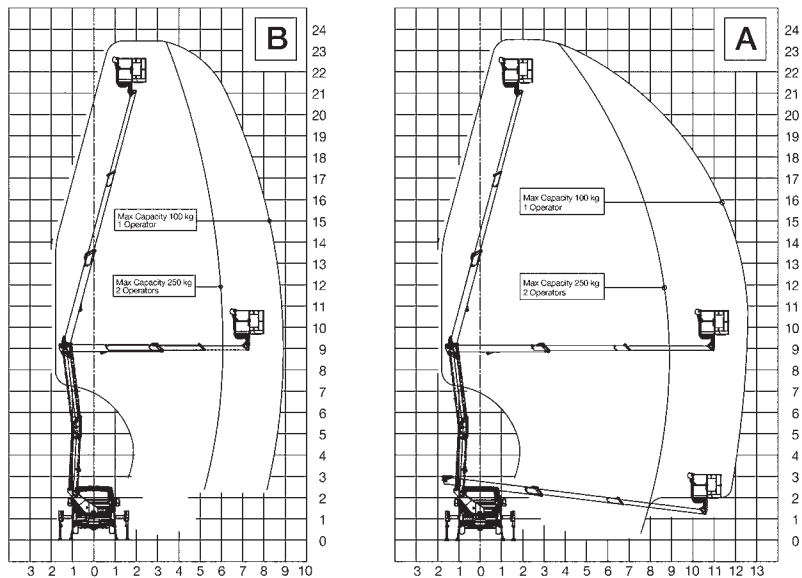


Snake 24 su Iveco Daily - 35S14H

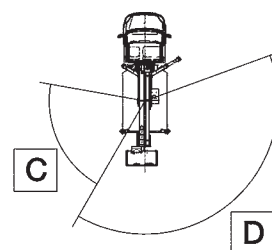
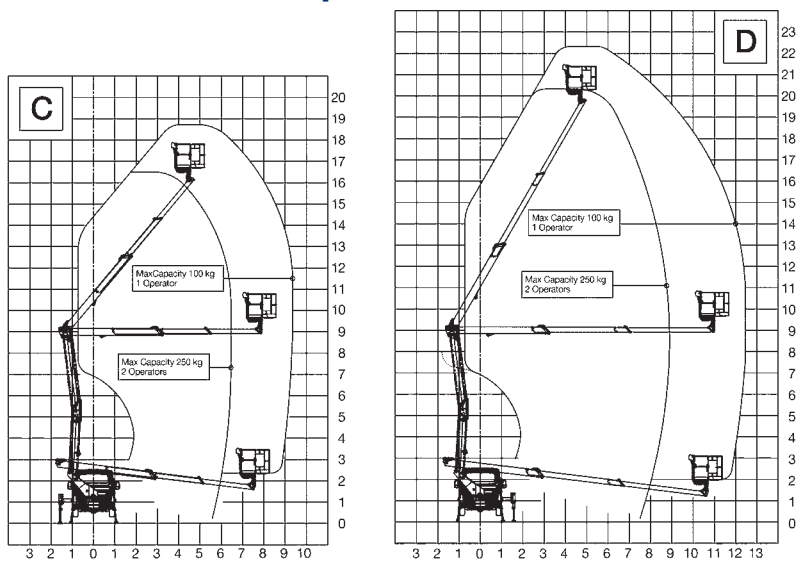
Piattaforme aeree autocarrate

AREA DI LAVORO

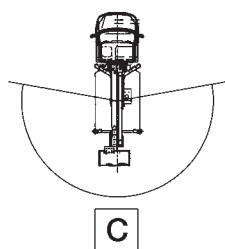
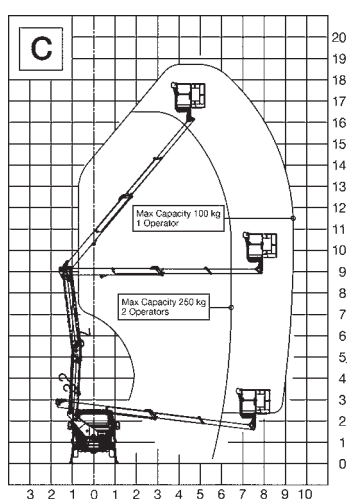
Traverse anteriori aperte 2 lati



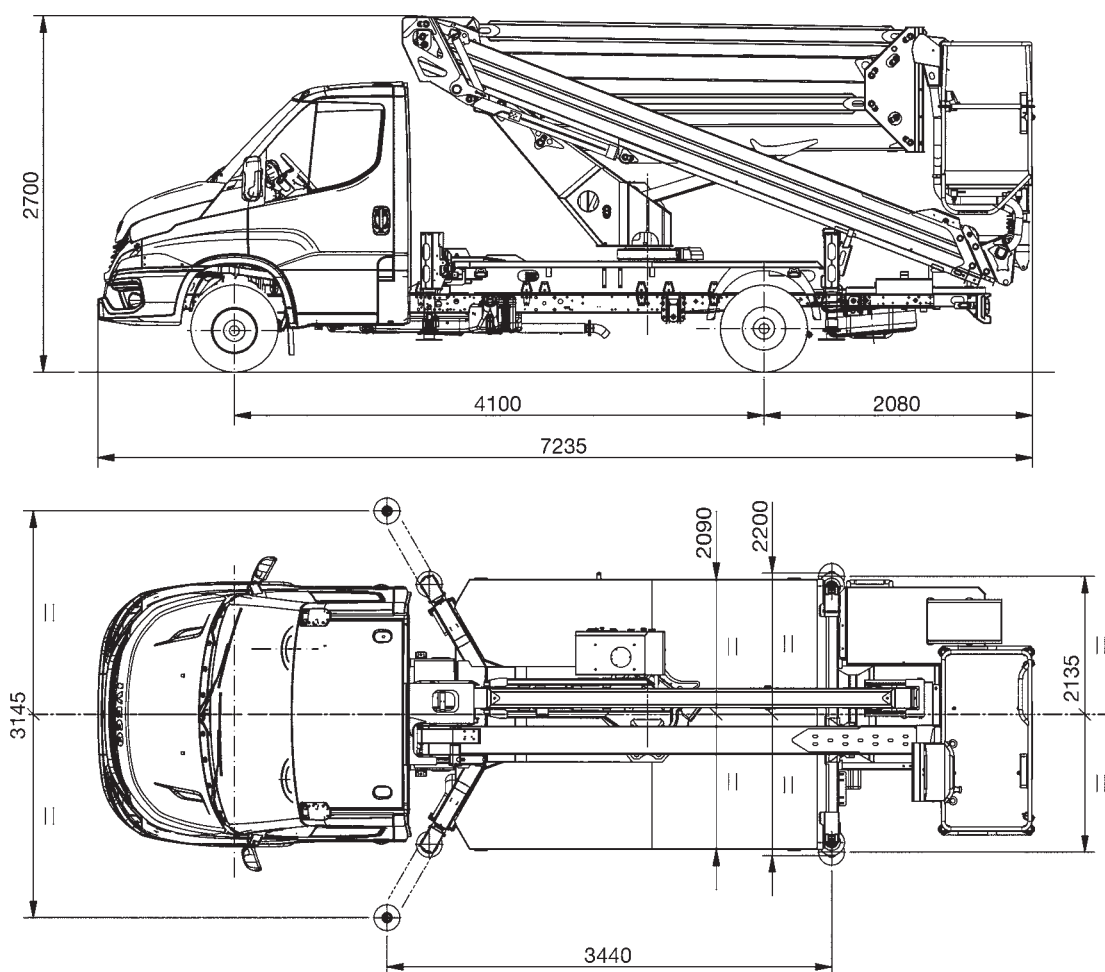
Traverse anteriori aperte 1 lato



Traverse anteriori chiuse



LAYOUT



CARATTERISTICHE TECNICHE

Altezza massima di lavoro	23,5 m
Sbraccio massimo di lavoro	12,6 m
Portata massima	250 kg
Cesto (materiale e dimensioni)	Alu 1,4 x 1,1 x 0,7 m
Comandi	Parte aerea elettroidraulici, stabilizzatori idraulici
Rotazione colonna	400°
Rotazione cestello	+/- 90°
Stabilizzatori	HE - H
Lunghezza macchina	7235 mm
Altezza macchina	2700 mm
Larghezza macchina	2200 mm

DOTAZIONE DI SERIE

Autocarro

Iveco Daily 35S14H MY24 passo 4100 mm – MTT 3,5 t	Lane Keeping Assist proattivo
Motore 136 CV (100 kW) Euro VIE HD	Start & Stop
Cambio meccanico 6 vel.	Controllo automatico tergicristalli e luci anabbaglianti
Ruote posteriori singole	Freno stazionamento elettrico
Serbatoio gasolio 40 L	Quadro comfort TFT
Limitatore di velocità intelligente (ISA)	Sensori di parcheggio posteriori
Indicatore di sonnolenza e attenzione del conducente (DDAW + ADDW)	Airbag conducente e passeggero
Misuratore pressione pneumatici (TPMS)	Pneumatici 235/65 R16

Piattaforma Aerea

Presenza di forza a inserimento elettrico con sgancio automatico	Anticollisione struttura estensibile/cabina e telaio
Dispositivo acustico presa di forza inserita con freno a mano rilasciato	Stabilizzazione variabile (traverse anteriori aperte; chiuse; una aperta e una chiusa)
Contaore collegato alla presa di forza applicato al cruscotto del veicolo	Pompa a mano per la discesa di emergenza
Spie su contaore in cabina indicanti presa di forza inserita e stabilizzatori fuori sagoma	Bypass pulsante di emergenza
Avviamento e spegnimento motore principale (ed eventuale motore ausiliario) da cestello e da colonna	Ciabatte stabilizzatori in plastica Ø 200 mm
Pulsante di emergenza con arresto motore in cestello e in colonna	Tubazioni e cavi interni ai bracci
Presenza elettrica sul cestello 220 / 110 V AC monofase con interruttore magnetotermico differenziale	Scaletta di accesso al cestello
Comandi parte aerea elettroidraulici	Cestello in alluminio biposto 1400 x 1100 x 700 mm
Comandi stabilizzatori idraulici	Rotazione idraulica del cestello 90° dx – 90° sx con attuatore rotante
Estensione idraulica delle traverse	Carter metallici di protezione comandi in colonna e cestello
Blocco estensione-retrazione traverse a macchina stabilizzata	Protezioni termiche sull'impianto elettrico
Pulsantiera in cestello con leve	Valvole di blocco su tutti i cilindri
Pulsantiera di emergenza per comando parte aerea posizionata su piano di calpestio	Valvole di massima pressione sul circuito oleodinamico
Sistema di rilevamento e limitazione del momento	Piano di calpestio in alluminio antiscivolo
Sistema di limitazione angolo/sfilo bracci	Trattamento anticorrosione carpenteria e viteria inox
Funzione Homing e Funzione Memory	Verniciatura standard bianco e blu (bianco RAL 9016 – blu RAL 5002)

OPTIONAL

Autocarro

Verniciatura cabina fuori standard

Comfort Pack (Aria condizionata manuale, Radio 7" con Bluetooth e comandi al volante, fari fendinebbia, cruise control, sedile con supporto lombare e bracciolo)

Pneumatici all season (4 stagioni)

Specchi retrovisori riscaldati a comandi elettrici

Piattaforma Aerea

Cestello in VTR 1400 x 700 x 1100 mm (in sostituzione dello standard)

Cestello in VTR 1400 x 700 x 1100 mm + resistenza dielettrica 1 kV (in sostituzione dello standard)

Cestello in VTR con porta 1400 x 700 x 1100 mm conforme a norma STBT200 + resistenza dielettrica 1 kV (in sostituzione dello standard)

Pulsantiera in cestello con leve e display da 4"

Comandi elettroidraulici stabilizzatori e traverse – Stabilizzazione automatica da cesto

Stabilizzazione automatica da terra (disponibile solo con comandi stabilizzatori elettroidraulici)

Display 7" touch-screen in colonna e relativa protezione (disponibile solo con comandi stabilizzatori elettroidraulici)

Martineti stabilizzatori con lunghezza massima maggiorata (in sostituzione dello standard)

Linea multiuso aria – acqua al cestello

Protezione serbatoio olio

Kit 4 piastre d'appoggio stabilizzatori in nylon

Kit supporto per piastre d'appoggio stabilizzatori dimensioni 300 x 300 x 40 mm

Kit 2 cinture di sicurezza

Kit protezione detriti

Presa elettrica 12 V DC su cestello

Presa elettrica 12 V DC + faretto di illuminazione LED sul cestello

Presa USB sul cestello (disponibile solo con cestello in alluminio)

Elettropompa per la discesa di emergenza 12 V DC – 1,6 kW

Elettropompa ausiliaria monofase 220 V AC – 2,2 kW comprendente quadro elettrico di comando e caricabatteria alimentati da rete esterna

Elettropompa ausiliaria monofase 110 V AC – 2,2 kW comprendente quadro elettrico di comando e caricabatteria alimentati da rete esterna

Rotolampada calamitata a luce gialla 12 V per cabina autocarro

Rotolampada calamitata a luce blu 12 V per cabina autocarro

2x girofaro a luce gialla 12 V per cabina autocarro + barra

2x girofaro a luce gialla 12 V per cabina autocarro + barra + triangolo segnalazione lavori in corso

Cunei di stazionamento

Baule portattrezzi in plastica dim. 480 x 400 x 400 mm

Baule portattrezzi in alluminio dim. 800 x 350 x 350 mm

Barre parabiciclette

Retroriflettente bianco - rosso

Sponde fisse h 150/200 mm su piano di calpestio

Sponde ribaltabili 1 lato h 150/200 mm su piano di calpestio

Sponde ribaltabili 2 lati h 150/200 mm su piano di calpestio

Verniciatura parte aerea fuori standard

Adesivi personalizzati cliente

Kit connettività remota + Industria 4.0

www.tadano.com

Tadano Ltd.

Kanda Square 18th Floor, 2-2-1 Kanda-Nishikicho, Chiyoda-ku, Tokyo 101-0054, Japan
Phone: +81-3-6811-7309 (international Division)

PM OIL & STEEL S.P.A.

Via G. Verdi, 22 - 41018 - San Cesario sul Panaro (Modena) - Italy

