



V36R

Technical Data | Metric



3.6t

MAX PAYLOAD

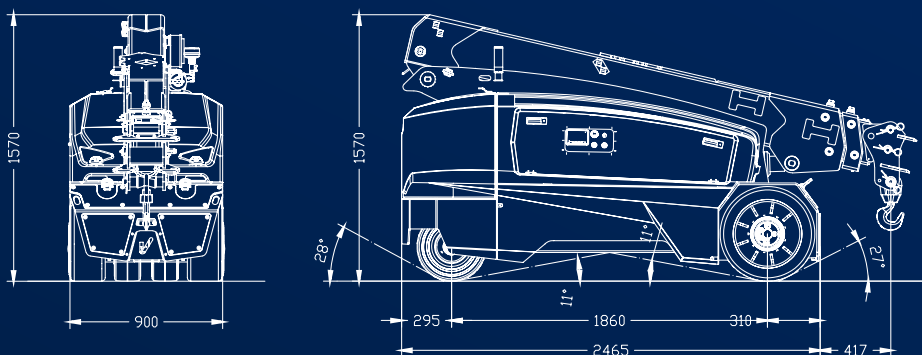
Portata massima / Capacité max

Max Tragfähigkeit / Max capacidad

V36R

TECHNICAL INFORMATION AND OVERALL SIZE

Informazioni tecniche e dimensioni d'ingombro
Informations techniques et dimensions globales
Technische Informationen und Gesamtgröße
Información técnica y dimensiones totales



MAX PAYLOAD

Portata massima / Capacité max
Max Tragfähigkeit / Max capacidad

3.600 kg

TOTAL WEIGHT

Peso totale / Poids total
Gesamtgewicht / Peso total

3.900 kg

DIMENSIONS

Dimensioni / Dimensions
Abmessungen / Dimensiones

2465 x 900 x 1560 mm

FRONT

Anteriore / Avant / Vorderrad / Delantera

N° 2 Cushion 22x8x16

REAR

Posteriore / Arrière / Hinterrad / Trasera

N° 2 S.E. 16x6-8

HYDRAULICS

Impianto idraulico (Pressione massima/Potenza motore)
Hydraulique (Pression maxi/Puissance moteur)
Hydraulik (Max Druck/Motorleistung)
Hidraulica (Presion max/Potencia motor)

220 Bar – 8 kW AC

FRONT-WHEEL DRIVE

Trazione anteriore / Traction avant
Frontantrieb / Tracción delantera

2x1,9 kW AC

REAR STEERING

Sterzata posteriore / Direction arrière
Hintere Lenkung / Direccion trasera

600 W AC - 180°

BATTERY

Batteria / Batterie / Batterie / Batterie

80V - 300 Ah

COUNTERWEIGHTS

Contrappeso / Contrepoids
Gegengewichte / Contrapesos

940 kg

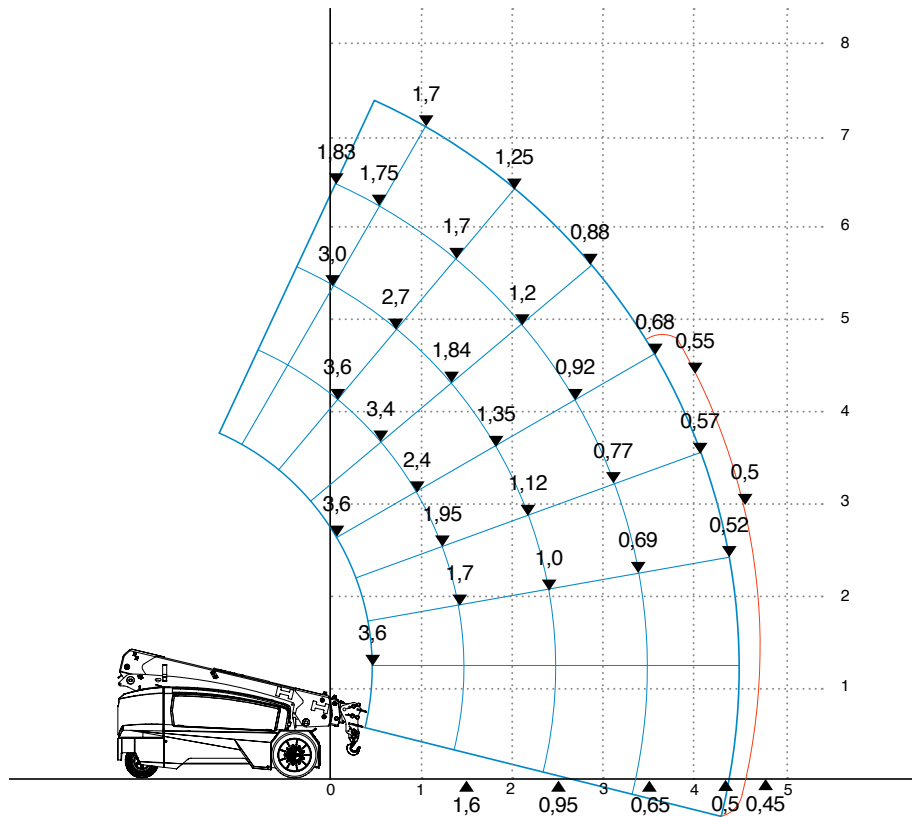
ELECTRO BRAKES

Freni elettrici / Freins electro / ElektroBremse /Frenos electros

V36R

MAXIMUM PERFORMANCE AND EQUIPMENTS

Massime prestazioni ed equipaggiamenti
Performances maximales et équipements
Maximale Leistung und Ausrüstung
Máximas prestaciones y equipamiento



REFERENCE STANDARDS

Normative di riferimento / Normes de référence
Referenzstandards / Estandards de referencia

2006/42 CE
EN 13000

STANDARD

NON-MARKING TIRES

Ruote anti traccia / Roues anti-traces
Nicht-markierende Räder / Ruedas anti-marcas

VARIABLE TILT HEAD

Testa ad inclinazione variabile / Tête à inclinaison variable
Abwinkelbare Spitze / Cabezal ajustable

RADIO-CONTROL

Radiocomando / Radiocommande / Fernsteuerung / Radio control

HOOK

Gancio / Crochet / Haken / Gancho

OPTIONAL

WINCH

Argano / Treuil / Winde / Cabrestante

FOLDABLE MECHANICAL JIB

Jib meccanico ripiegabile / Fléchette mécanique pliable
Klappbarer mechanischer Ausleger / Pluma mecánica plegable

FOLDABLE HYDRAULIC JIB

Jib idraulico ripiegabile / Fléchette hydraulique pliable
Klappbarer hydraulischer Ausleger / Pluma hidráulica plegable

LITHIUM BATTERIES

Batterie al litio / Batteries au lithium
Lithiumbatterien / Baterías de litio

ATEX TRANSFORMATION

Trasformazione ATEX / Transformation ATEX
ATEX-Umwandlung / Transformación ATEX

VALLA CONNECT SYSTEM

info.valla@tadano.com

www.tadano.com

Tadano Ltd.

Kanda Square 18th Floor, 2-2-1 Kanda-Nishikicho, Chiyoda-ku, Tokyo 101-0054, Japan

Phone: +81-3-6811-7309 (International Division)

Manitex Valla S.R.L.

Via Leonardo da Vinci, 12 29016 - Careco - Piacenza - Italia.

Tel.: +39 0523 256411



Reaching new heights

