



# 22E

Technical Data | Metric



# 2.25 t

**MAX PAYLOAD**

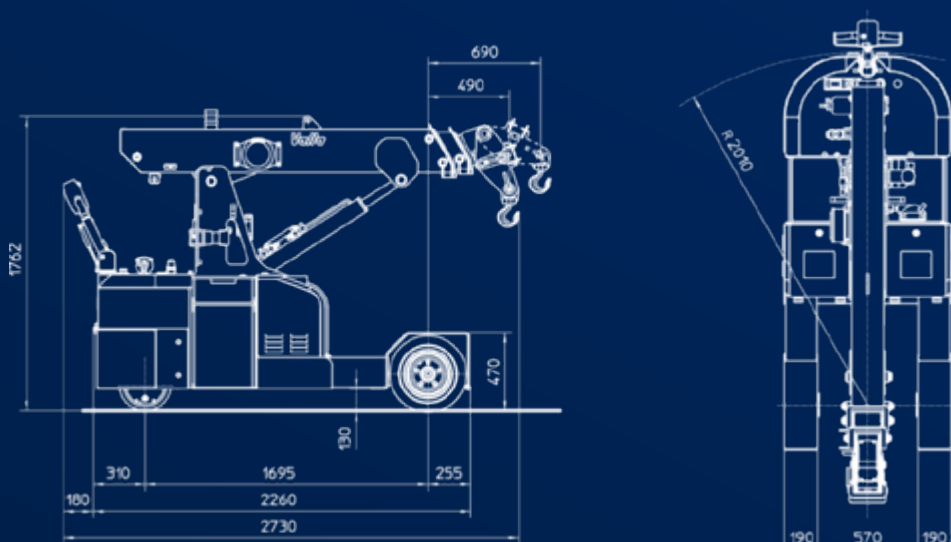
Portata massima / Capacité max

Max Tragfähigkeit / Max capacidad

# 22E

## TECHNICAL INFORMATION AND OVERALL SIZE

Informazioni tecniche e dimensioni d'ingombro  
Informations techniques et dimensions globales  
Technische Informationen und Gesamtgröße  
Información técnica y dimensiones totales



### MAX PAYLOAD

Portata massima / Capacité max  
Max Tragfähigkeit / Max capacidad

**2.250 kg**

### TOTAL WEIGHT

Peso totale / Poids total  
Gesamtgewicht / Peso total

**1.970 kg**

### DIMENSIONS

Dimensioni / Dimensions  
Abmessungen / Dimensiones

**2260 x 950 x 1685 mm**

### FRONT

Anteriore / Avant / Vorderrad / Delantera

**N° 2 18 x 7 - 8"**

### REAR

Posteriore / Arrière / Hinterrad / Trasera

**N° 1 300 x 135**

### HYDRAULICS

Impianto idraulico (Pressione massima/Potenza motore)  
Hydraulique (Pression maxi/Puissance moteur)  
Hydraulik ( Max Druck/Motorleistung)  
Hidraulica (Presion max/Potencia motor)

**220 Bar – 4 kW AC**

### FRONT-WHEEL DRIVE

Trazione anteriore / À traction avant  
Frontantrieb / Tracción delantera

**1 x 3 kW AC**

### REAR STEERING

Sterzata posteriore / Direction arrière  
Hintere Lenkung / Dirección trasera

**700 W AC - 180°**

### BATTERY

Batteria / Batterie / Batterie / Batterie

**48V - 200 Ah**

### COUNTERWEIGHTS

Contrappeso / Contrepoids  
Gegengewichte / Contrapesos

**270 kg**

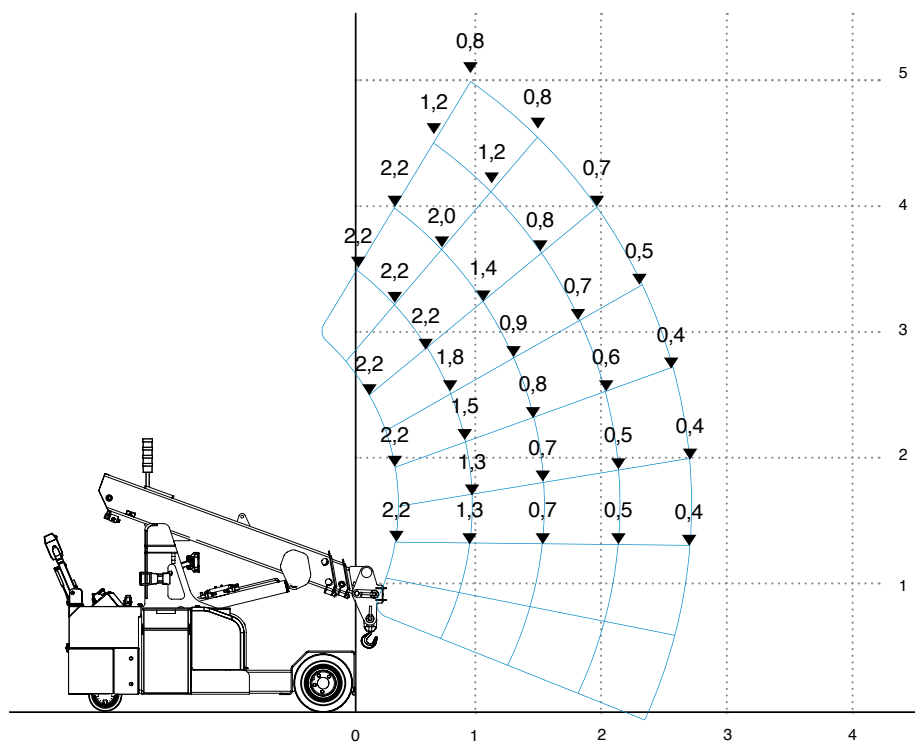
### ELECTRO BRAKES

Freni elettrici / Freins electro / ElektroBremse /Frenos electros

# 22E

## MAXIMUM PERFORMANCE AND EQUIPMENTS

Massime prestazioni ed equipaggiamenti  
Performances maximales et équipements  
Maximale Leistung und Ausrüstung  
Máximas prestaciones y equipamiento



### REFERENCE STANDARDS

Normative di riferimento / Normes de référence  
Referenzstandards / Estandards de referencia

2006/42 CE  
EN 13000

## STANDARD

### CONTROLS

Comandi / Commandes / Befehle / Comandos

### HOOK

Gancio / Crochet / Haken / Gancho

### NON-MARKING TIRES

Ruote anti traccia / Roues anti-traces  
Nicht-markierende Räder / Ruedas anti-marcas

### VARIABLE TILT HEAD

Testa ad inclinazione variabile / Tête à inclinaison variable  
Abwinkelbare Spitze / Cabezal ajustable

### WINCH

Argano / Treuil / Winde / Cabrestante

### MANUAL JIB

Jib manuale / Fléchette manuel / Manueller Ausleger / Pluma manual

### RADIO-CONTROL

Radiocomando / Radiocommande / Fernsteuerung / Radio control

### AUTOMATIC REFILL

Riempimento automatico / Recharge automatique de liquide  
Automatische Nachfüllung / Recarga automatica de liquide

### ONBOARD CHARGER

Caricabatterie a bordo / Chargeur embarque / Bordladegerat / Cargadir a bordo

### CARRY DECK

Pianale di carico / Plateforme de chargement  
Ladeplattform / Plataforma de carga

### FRONT ELECTRIC BRAKES

Elettrofreni ruote anteriori / Freins électriques avant  
Elektrische Vorderradbremesen / Frenos eléctricos delanteros

### LITHIUM BATTERIES

Batterie al litio / Batteries au lithium / Lithiumbatterien / Baterías de litio

### ATEX TRANSFORMATION

Trasformazione ATEX / Transformation ATEX  
ATEX-Umwandlung / Transformación ATEX

### VALLA CONNECT SYSTEM

## OPTIONAL

info.valla@tadano.com

www.tadano.com

**Tadano Ltd.**

Kanda Square 18th Floor, 2-2-1 Kanda-Nishikicho, Chiyoda-ku, Tokyo 101-0054, Japan

Phone: +81-3-6811-7309 (International Division)

**Manitex Valla S.R.L.**

Via Leonardo da Vinci, 12 29016 - Careco - Piacenza - Italia.

Tel.: +39 0523 256411



Reaching new heights

