



PM 11023 +J12

elevate to the highest power



Leggera e funzionale con un buon rapporto peso/portata è una serie che si caratterizza per prestazioni, affidabilità, facilità di manutenzione.

Light and functional with a good weight/load ratio, this series is characterized by performance, reliability and ease of maintenance.



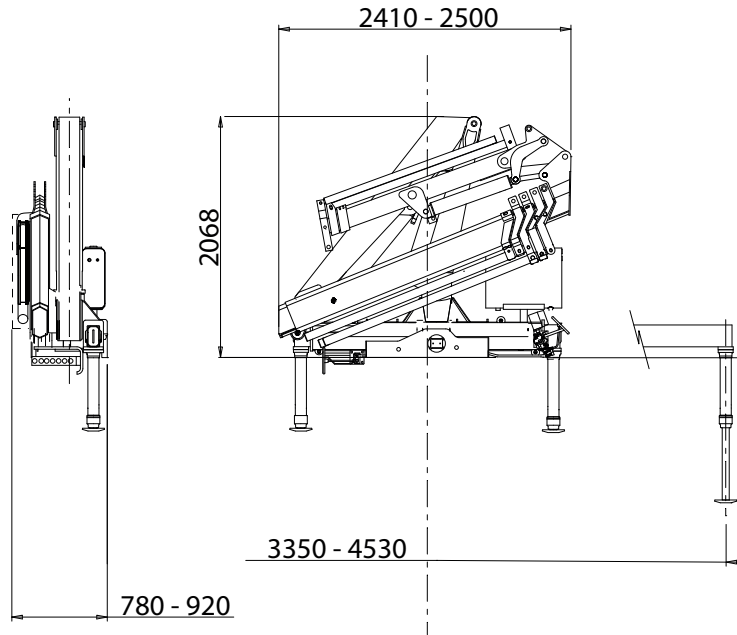
DATI TECNICI

TECHNICAL DATA

MOMENTO DI SOLLEVAMENTO MASSIMO	MAXIMUM LIFTING MOMENT	10,3 TM
SBRACCIO OLEODINAMICO	HYDRAULIC OUTREACH	
Orizzontale	Horizontal	14,90 m
Verticale	Vertical	18,00 m
IMPIANTO OLEODINAMICO	HYDRAULIC SYSTEM	
Portata raccomandata	Recommended oil flow	30 l/min
Pressione massima	Max. pressure	27,5 MPa
Capacità del serbatoio	Tank capacity	88 l
GRUPPO DI ROTAZIONE	SLEWING SYSTEM	
Angolo di rotazione	Slewing angle	400°
Coppia di rotazione	Slewing torque	14,0 kNm
STABILIZZAZIONE	STABILIZATION	
Estensioni disponibili	Spread available	3.3 - 4.5 m
Interlock disponibile	Interlock available	1 - 2
Comando Stabilizzatori	Stabilizer control	Manual
PESO DELLA GRU STANDARD	STANDARD CRANE WEIGHT	
Con serbatoio non rifornito	With empty tank	1740 kg

Dati tecnici, descrizioni e illustrazioni sono indicativi e non impegnativi. PM Oil&Steel SpA si riserva il diritto di modificarli senza preavviso. All technical data, descriptions and illustrations are purely indicative and subject to change at PM Oil&Steel own discretion and without notice.

INGOMBRI MACCHINA BASE DIMENSIONS



PORTATE MACCHINA BASE LIFTING CAPACITIES

