



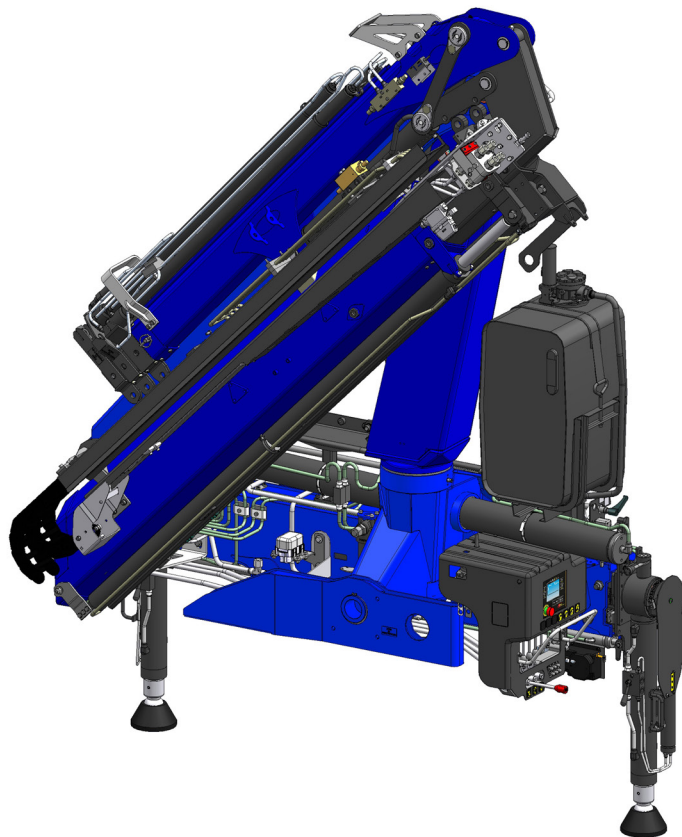
# PM 11022 SP + J312

elevate to the highest power



Leggera, facile da usare, con un eccellente rapporto peso/potenza e di dimensioni compatte, questa gamma è caratterizzata da altissime prestazioni, affidabilità, facilità di manutenzione.

Lightweight and easy to use, with an excellent power-to-weight ratio and compact size, this range features extremely high performance, reliability, easy maintenance.



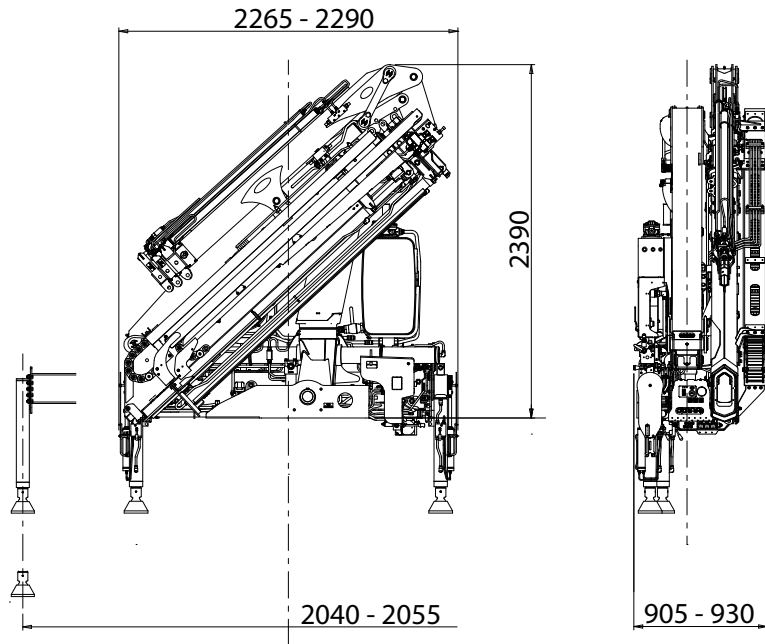
## DATI TECNICI

## TECHNICAL DATA

MOMENTO DI SOLLEVAMENTO MASSIMO	MAXIMUM LIFTING MOMENT	10,0 TM
SBRACCIO OLEODINAMICO	HYDRAULIC OUTREACH	
Orizzontale	Horizontal	12,80 m
Verticale	Vertical	14,75 m
IMPIANTO OLEODINAMICO	HYDRAULIC SYSTEM	
Portata raccomandata	Recommended oil flow	40 l/min
Pressione massima	Max. pressure	35,5 MPa
Capacità del serbatoio	Tank capacity	80 l
GRUPPO DI ROTAZIONE	SLEWING SYSTEM	
Angolo di rotazione	Slewing angle	400°
Coppia di rotazione	Slewing torque	12,0 kNm
STABILIZZAZIONE	STABILIZATION	
Estensioni disponibili	Spread available	3,4 - 5,0 - 5,5 m
Interlock disponibile	Interlock available	3 - 4 - 5
Comando Stabilizzatori	Stabilizer control	Radio
PESO DELLA GRU STANDARD	STANDARD CRANE WEIGHT	
Con serbatoio non rifornito	With empty tank	1520 kg

Dati tecnici, descrizioni e illustrazioni sono indicativi e non impegnativi. PM Oil&Steel SpA si riserva il diritto di modificarli senza preavviso. All technical data, descriptions and illustrations are purely indicative and subject to change at PM Oil&Steel own discretion and without notice.

**INGOMBRI MACCHINA BASE** **DIMENSIONS**



**PORTATE MACCHINA BASE** **LIFTING CAPACITIES**

