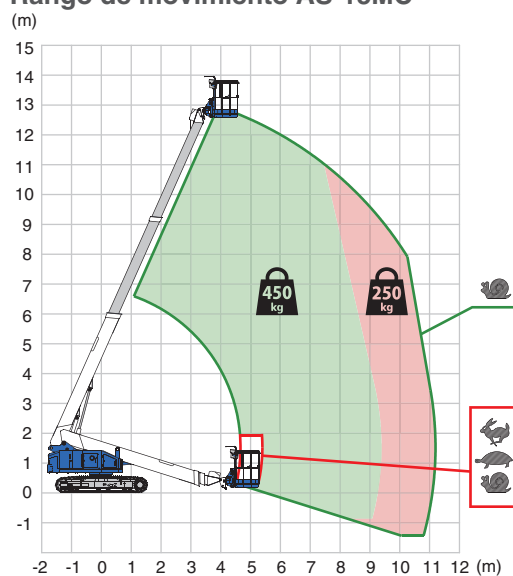


AS-15MC

PLATAFORMA TELESCÓPICA SOBRE ORUGAS

MODELOS DESTACADOS

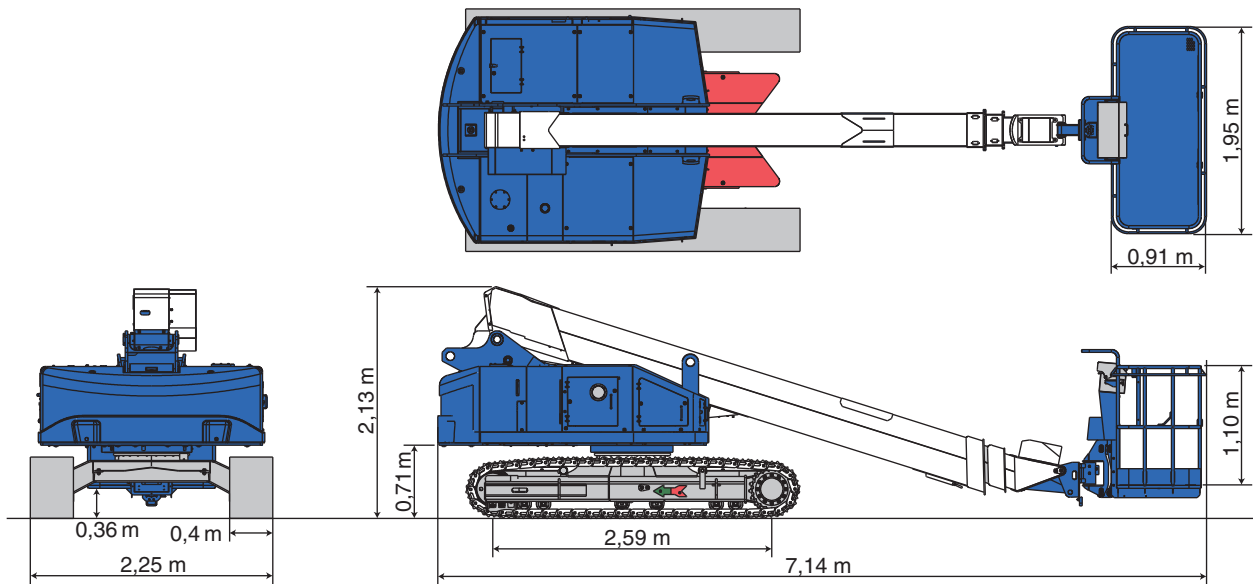
- Orugas de acero con almohadillas grises que no dejan marcas
- Rotación continua de 360° de la plataforma giratoria
- Capacidad de carga dual
- Motor de bajas emisiones
- Desplazamiento de rango completo
- Reducida presión sobre el terreno
- Control auxiliar de bajada


Rango de movimiento AS-15MC

Modelo AS-15MC

Capacidad máxima de la plataforma	450 kg / 250 kg
Tamaño de la cesta	1,95 x 0,91 x 1,10 m
Altura de trabajo máx.	14,70 m
Alcance máx.	11,20 m

Para acceder a lugares difíciles, la versátil y flexible plataforma AS-15MC le ayuda a alcanzar lugares altos y alrededor de obstáculos.

Modelo		AS-15MC
ESPECIFICACIONES		
Altura de trabajo máx.	14,70 m	
Alcance máx.	11,20 m	
Inclinación admisible	5°	
Capacidad máx. de la plataforma	450 kg / 250 kg	
Tamaño de la cesta (L x An x Al)		
6 pies	1,95 x 0,91 x 1,10 m	
8 pies	2,53 x 0,89 x 1,10 m	
Plataforma giratoria	L90° ~ R90°	
Dimensiones de transporte (L x An x Al)	7,14 x 2,25 x 2,13 m	
Peso de la máquina	9.060 kg	
Toma AC a cesta (230 V)		
DESPLAZAMIENTO		
Velocidad máxima de desplazamiento	2,7 km/h	
Presión máxima sobre el suelo	145 kPa	
Posición de desplazamiento presión sobre el suelo	45,01 kPa	
Inclinación máxima	57%	
FUENTE DE ALIMENTACIÓN		
Tipo de motor	Kubota D1305	
Potencia nominal	17,5 kW / 2400 rpm	
Capacidad depósito combustible	100 l	
OPCIONES		
Cesta 8 pies	2,53 x 0,89 x 1,10 m	
Generador	5 kW	
Iluminación LED		
DISPOSITIVOS DE SEGURIDAD		
Parada de emergencia	✓	
Interruptor de pedal / de habilitación	✓	
Control auxiliar de bajada	✓	
Restricción de desplazamiento (en pendiente)	✓	
Restricción de operación (en pendiente)	✓	
Sistema de detección de sobrecarga	✓	
Interruptor de aislamiento de batería	✓	



Para todos los tipos:



Marzo de 2025. A menos que se especifique lo contrario, toda la información contenida en este folleto se refiere a un equipo estándar y está prevista únicamente como información general. No se asume ninguna responsabilidad. El folleto puede contener errores. Las especificaciones y los precios de los productos pueden sufrir modificaciones sin previo aviso. Las fotografías, imágenes, dibujos y/o diagramas de este folleto sólo se incluyen con fines ilustrativos. Para un funcionamiento correcto y seguro del equipo, son imprescindibles el manual de instrucciones original y los diagramas de capacidad de elevación. El hecho de no respetar el correspondiente manual del operador al utilizar el equipo o de actuar de forma irresponsable, puede provocar daños materiales, lesiones graves o mortales. La única garantía aplicable con respecto a nuestros equipos es la garantía estándar según las condiciones generales de venta y servicio (pregunte a su distribuidor local de Tadano para más detalles). Tadano no ofrece ninguna otra garantía, expresa o implícita. Todos los derechos reservados. Se prohíbe cualquier uso de marcas comerciales, logotipos, nombres de marcas y nombres de modelos utilizados en este documento.

© Tadano Ltd. 2025