

# AS-23MC

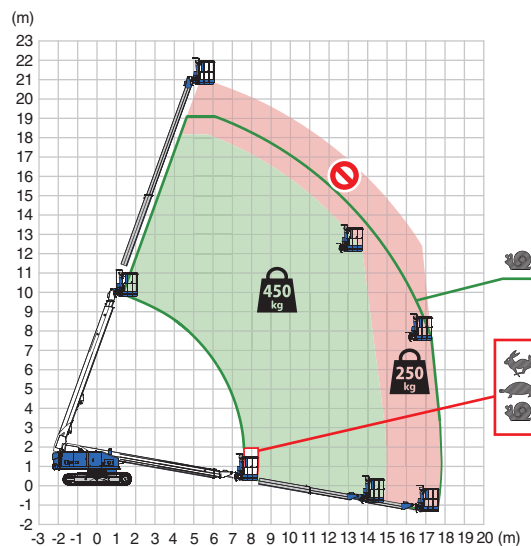
TELESKOPARBEITSBÜHNE MIT KETTENLAUFWERK



## MODELL-HIGHLIGHTS

- 360° kontinuierliche Rotation
- Zwei-Zonen-Tragfähigkeit
- Emissionsarmer Motor
- Not-Absenkfunktion

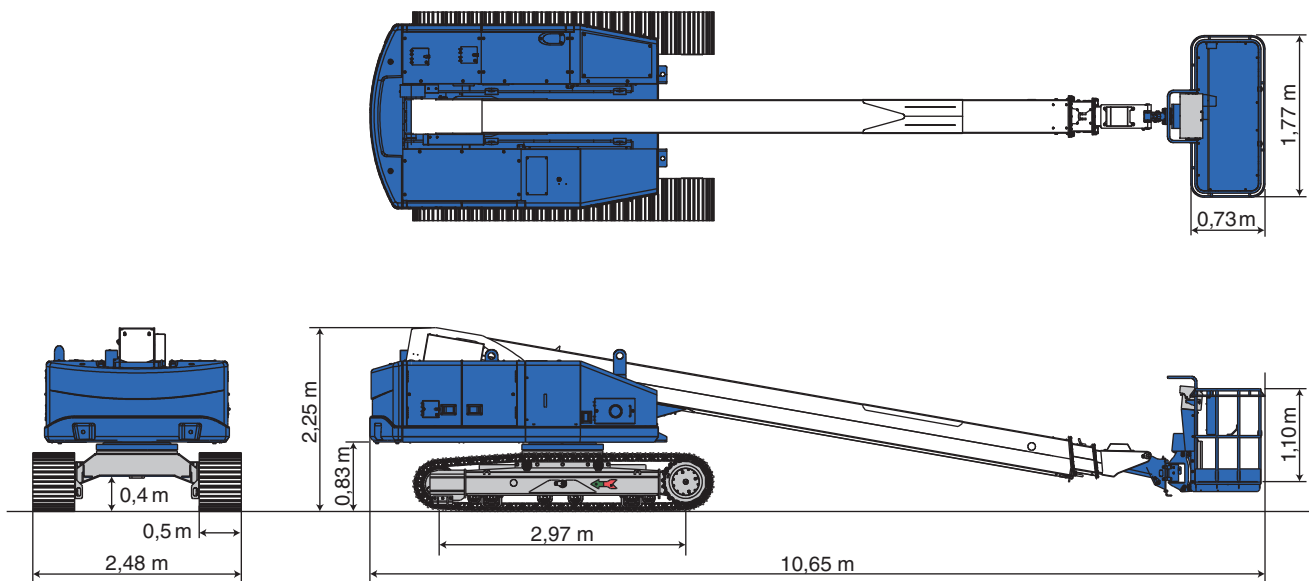
### AS-23MC Arbeitsbereich



| Modell                    | AS-23MC              |
|---------------------------|----------------------|
| Max. Tragfähigkeit        | 450 kg / 250 kg      |
| Plattformgröße            | 1,95 x 0,91 x 1,10 m |
| Max. Arbeitshöhe          | 22,90 m              |
| Max. seitliche Reichweite | 17,80 m              |

Solide und leichtgängige Vielseitigkeit,  
die auf Zuverlässigkeit basiert

| Modell                            |                       | AS-23MC                         |                      |
|-----------------------------------|-----------------------|---------------------------------|----------------------|
| <b>TECHNISCHE DATEN</b>           |                       |                                 |                      |
| Max. Arbeitshöhe                  | 22,90 m               | <b>ANTRIEBSEINHEIT</b>          |                      |
| Max. seitliche Reichweite         | 17,80 m               | Motortyp                        | Kubota V2607         |
| Zulässige Neigung                 | 5°                    | Nennleistung                    | 36,7 kW / 2400 U/min |
| Max. Tragfähigkeit                | 450 kg / 250 kg       | Kraftstofftank-Inhalt           | 130 l                |
| <b>Plattformgröße (L x B x H)</b> |                       | <b>OPTIONEN</b>                 |                      |
| 6 ft                              | 1,95 x 0,91 x 1,10 m  | 8-Fuß-Plattform                 | 2,53 x 0,89 x 1,10 m |
| 8 ft                              | 2,53 x 0,89 x 1,10 m  | Generator                       | 5 kW                 |
| Korb-Schwenkwinkel                | L90° ~ R90°           | <b>LED-Beleuchtung</b>          |                      |
| Transportabmessungen (L x B x H)  | 10,65 x 2,48 x 2,25 m | <b>SICHERHEITSVORRICHTUNGEN</b> |                      |
| Maschinengewicht                  | 17.170 kg             | Not-Aus-Schalter                | ✓                    |
| <b>Plattformsteckdose (230 V)</b> |                       | Fußschalter / Freigabeschalter  | ✓                    |
| <b>FAHRBETRIEB</b>                |                       | Not-Absenkfunktion              | ✓                    |
| Max. Fahrgeschwindigkeit          | 2,5 km/h              | Überlast-Erkennungssystem       | ✓                    |
| Max. Bodendruck                   | 162 kPa               | Batterietrennschalter           | ✓                    |
| Fahrposition Bodendruck           | 57,5 kPa              |                                 |                      |
| Max. Steigfähigkeit               | 57%                   |                                 |                      |



### Zu unseren Modellen:



März 2025. Sofern nicht anders angegeben, beziehen sich alle Angaben in dieser Broschüre auf eine Standardausstattung und sind lediglich als unverbindliche Informationen zu verstehen. Es ist keinerlei Haftung daraus abzuleiten. Irrtümer vorbehalten. Änderungen an den Produktspezifikationen und Preisen ohne Vorankündigung vorbehalten. Die in dieser Broschüre enthaltenen Fotos und/oder Zeichnungen dienen rein anschaulichen Zwecken. Für einen ordnungsgemäßen und sicheren Betrieb der Maschine sind das Original-Bedienerhandbuch und die Traglasttabellen unbedingt heranzuziehen. Eine Nicht-Beachtung des zugehörigen Bedienerhandbuchs oder ein unsachgemäßer Umgang mit unserer Maschinen kann zu Sachbeschädigungen sowie schweren gesundheitlichen Schäden bis hin zum Tod führen. Bezogen auf unsere Produkte gilt ausschließlich die Standardgarantie gemäß den allgemeinen Verkaufs- und Servicebedingungen (Einzelheiten erhalten Sie von Ihrem örtlichen Tadano Händler). Tadano leistet keinerlei darüber hinausgehende Garantie, weder ausdrücklich noch stillschweigend. Alle Rechte vorbehalten. Jegliche Nutzung der in diesem Dokument enthaltenen Markenzeichen, Logos sowie Marken- und Modellbezeichnungen ist ausdrücklich untersagt.

© Tadano Ltd. 2025

**Tadano Ltd.**  
Kanda Square 18th Floor, 2-2-1 Kanda-Nishikicho, Chiyoda-ku, Tokio 101-0054, Japan  
Tel.: +81-3-6811-7309 (Internationaler Geschäftsbereich)

info@tadano.com  
www.tadano.com

**Tadano Europe Holdings GmbH**  
Dinglerstr. 24, 66482 Zweibrücken, Deutschland, Tel.: +49 (0) 6332 83-0

