



# PM 11024 +J12

elevate to the highest power



Leggera e funzionale con un buon rapporto peso/portata è una serie che si caratterizza per prestazioni, affidabilità, facilità di manutenzione.

Light and functional with a good weight/load ratio, this series is characterized by performance, reliability and ease of maintenance.



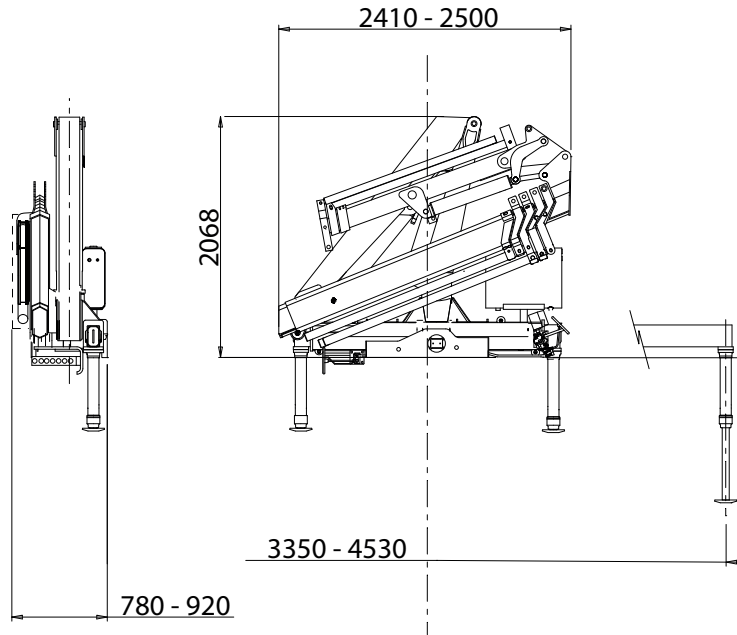
## DATI TECNICI

## TECHNICAL DATA

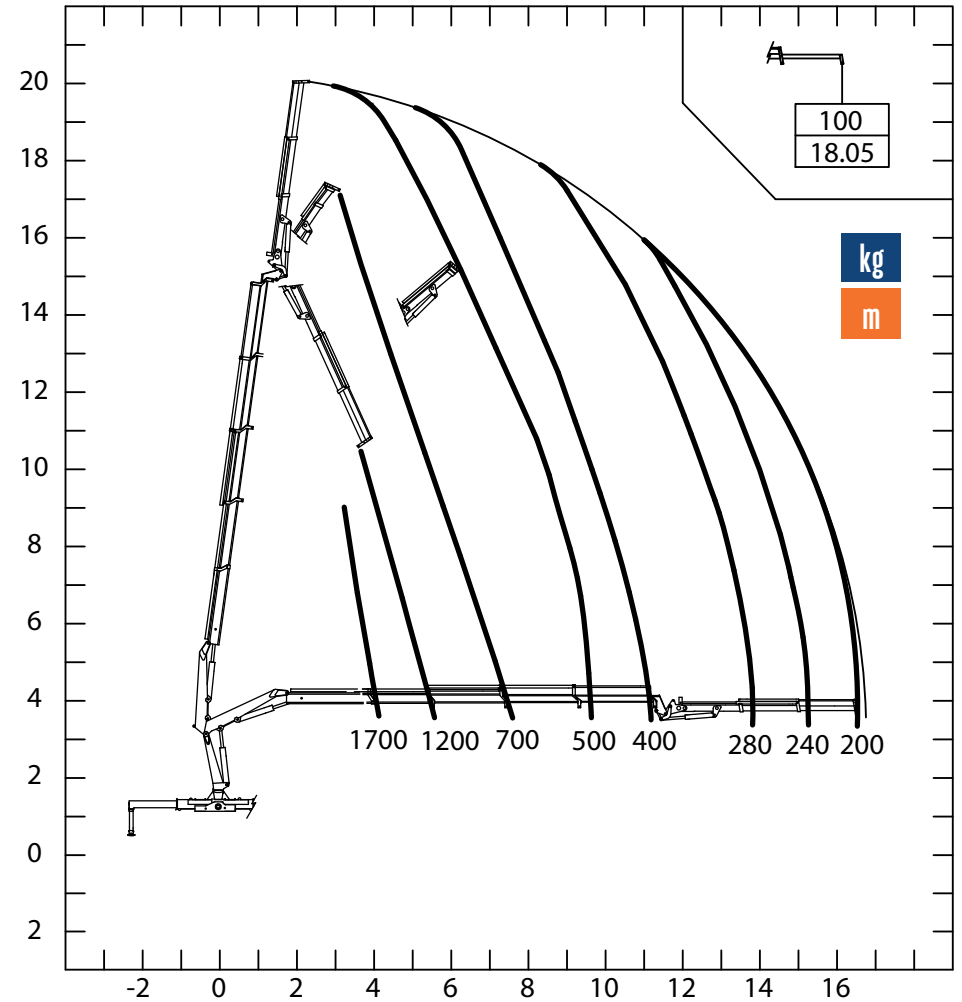
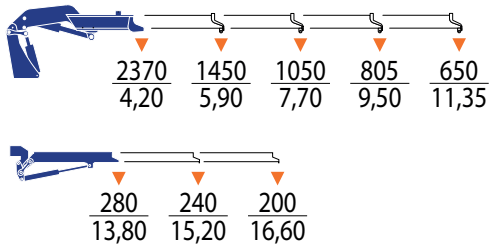
MOMENTO DI SOLLEVAMENTO MASSIMO	MAXIMUM LIFTING MOMENT	10,0 TM
SBRACCIO OLEODINAMICO	HYDRAULIC OUTREACH	
Orizzontale	Horizontal	16,80 m
Verticale	Vertical	20,10 m
IMPIANTO OLEODINAMICO	HYDRAULIC SYSTEM	
Portata raccomandata	Recommended oil flow	30 l/min
Pressione massima	Max. pressure	27,5 MPa
Capacità del serbatoio	Tank capacity	88 l
GRUPPO DI ROTAZIONE	SLEWING SYSTEM	
Angolo di rotazione	Slewing angle	400°
Coppia di rotazione	Slewing torque	14,0 kNm
STABILIZZAZIONE	STABILIZATION	
Estensioni disponibili	Spread available	3.3 - 4.5 m
Interlock disponibile	Interlock available	1 - 2
Comando Stabilizzatori	Stabilizer control	Manual
PESO DELLA GRU STANDARD	STANDARD CRANE WEIGHT	
Con serbatoio non rifornito	With empty tank	1835 kg

Dati tecnici, descrizioni e illustrazioni sono indicativi e non impegnativi. PM Oil&Steel SpA si riserva il diritto di modificarli senza preavviso. All technical data, descriptions and illustrations are purely indicative and subject to change at PM Oil&Steel own discretion and without notice.

**INGOMBRI MACCHINA BASE** **DIMENSIONS**



**PORTATE MACCHINA BASE** **LIFTING CAPACITIES**



truck mounted cranes