



PM 100026 SP

elevate to the highest power



Grandi performance, grande sicurezza, grande innovazione.
Potente, compatta, leggera, tecnologicamente avanzata.
Sono queste le principali caratteristiche della serie **PM 100 SP**.

Great performance, great safety, great innovation.
Powerful, compact, lightweight, and technologically advanced.
Sono queste le principali caratteristiche della serie **PM 100 SP**.



DATI TECNICI

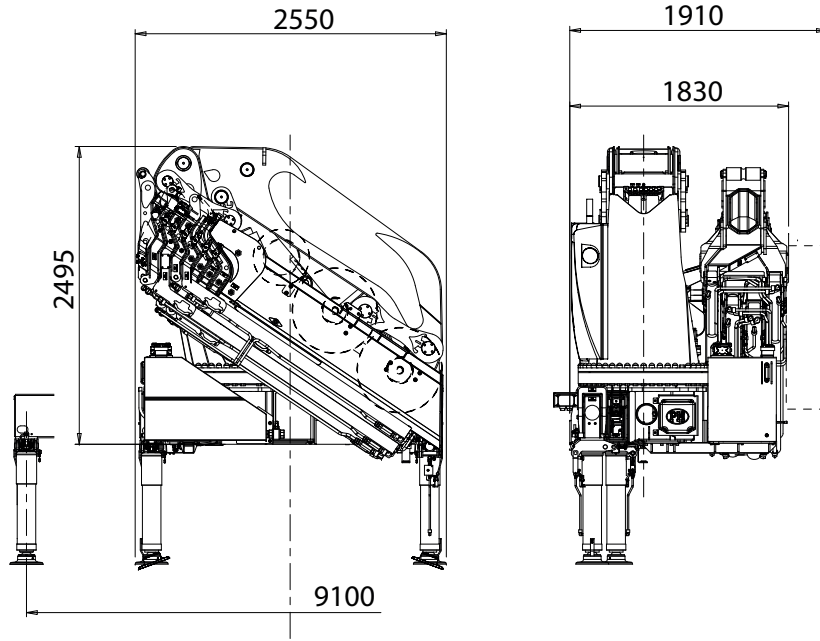
TECHNICAL DATA

MOMENTO DI SOLLEVAMENTO MASSIMO	MAXIMUM LIFTING MOMENT	80,0 TM
SBRACCIO OLEODINAMICO	HYDRAULIC OUTREACH	
Orizzontale	Horizontal	15,80 m
Verticale	Vertical	19,85 m
IMPIANTO OLEODINAMICO	HYDRAULIC SYSTEM	
Portata raccomandata	Recommended oil flow	80/100 l/min
Pressione massima	Max. pressure	36 MPa
Capacità del serbatoio	Tank capacity	290 l
GRUPPO DI ROTAZIONE	SLEWING SYSTEM	
Angolo di rotazione	Slewing angle	Cont.
Coppia di rotazione	Slewing torque	82,0 kNm
STABILIZZAZIONE	STABILIZATION	
Estensioni disponibili	Spread available	9,1 m
Interlock disponibile	Interlock available	5
Comando Stabilizzatori	Stabilizer control	Radio Wireless
PESO DELLA GRU STANDARD	STANDARD CRANE WEIGHT	
Con serbatoio non rifornito	With empty tank	8300 kg

Dati tecnici, descrizioni e illustrazioni sono indicativi e non impegnativi. PM Oil&Steel SpA si riserva il diritto di modificarli senza preavviso
 All technical data, descriptions and illustrations are purely indicative and subject to change at PM Oil&Steel own discretion and without notice.

INGOMBRI MACCHINA BASE

DIMENSIONS



PORTATE MACCHINA BASE

LIFTING CAPACITIES

