

AS-20MC

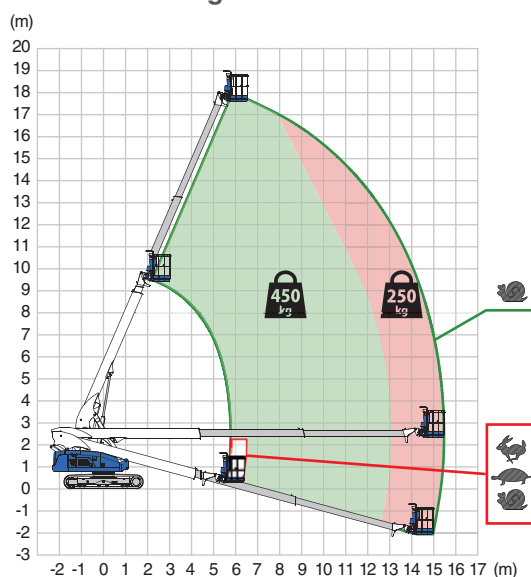
PIATTAFORMA AEREA CINGOLATA A BRACCIO TELESCOPICO

CARATTERISTICHE DEL MODELLO

- Cingoli in acciaio con pattini antitraccia grigi
- Rotazione continua a 360° del piatto rotante
- Doppia capacità di sollevamento
- Motore a basse emissioni
- Traslazione con braccio in qualsiasi posizione
- Bassa pressione trasferita al suolo
- Comando di discesa ausiliario



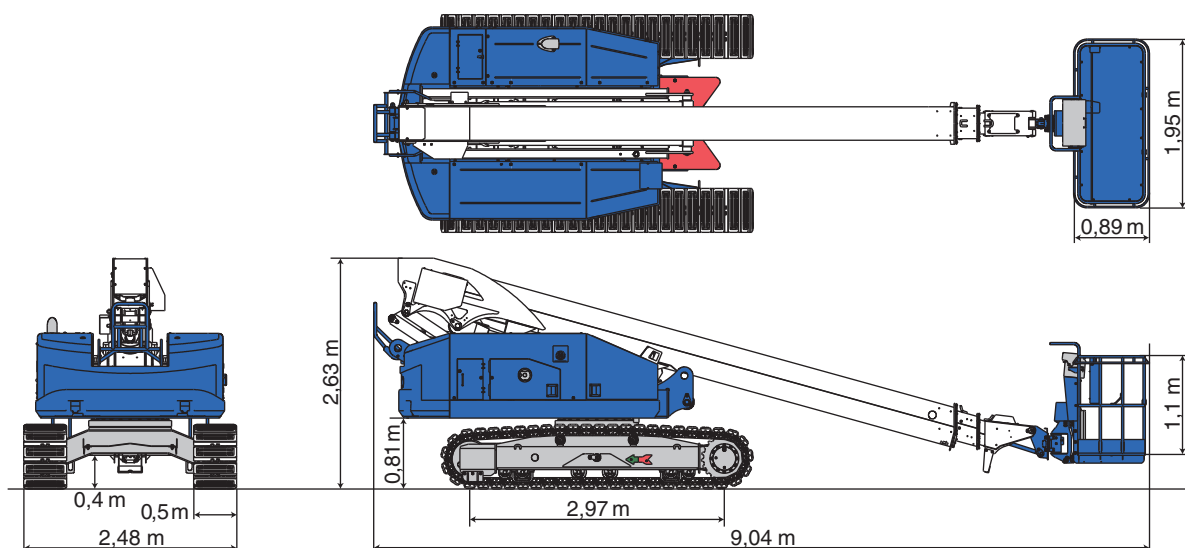
AS-20MC – Range di movimento



Modello	AS-20MC
Capacità massima della piattaforma	450 kg / 250 kg
Dimensioni pianale	1,95 x 0,89 x 1,10 m
Altezza di lavoro massima	19,70 m
Sbraccio massimo	15,40 m

Quando è necessario raggiungere aree difficili, il modello AS-20MC, versatile e facile da collocare, consente di raggiungere il punto desiderato o aggirare ogni ostacolo.

Modello		AS-20MC
SPECIFICHE		
Altezza di lavoro massima	19,70 m	
Sbraccio massimo	15,40 m	
Pendenza consentita	5°	
Capacità massima della piattaforma	450 kg / 250 kg	
Dimensioni pianale (L x P x A)		
6 ft	1,95 x 0,89 x 1,10 m	
8 ft	2,53 x 0,89 x 1,10 m	
Piattaforma rotante	L90° ~ R90°	
Dimensioni di trasporto (L x P x A)	9,04 x 2,48 x 2,63 m	
Peso macchina	11.550 kg	
Presenza CA in piattaforma (230 V)		
TRASLAZIONE		
Velocità massima di traslazione	3,3 km/ora	
Pressione massima al suolo	132 kPa	
Posizione di marcia pressione al suolo	40 kPa	
Gradazione massima	57%	
MOTORIZZAZIONE		
Tipo di motore	Kubota D1803	
Potenza nominale	23,9 kW / 2400 giri/min	
Capacità serbatoio	130 l	
OPZIONI		
Piattaforma 8 ft	2,53 x 0,89 x 1,10 m	
Generatore	5 kW	
Illuminazione LED		
DISPOSITIVI DI SICUREZZA		
Arresto di emergenza	✓	
Interruttore a pedale / Interruttore di consenso	✓	
Perno di blocco rotazione	✓	
Comando di discesa ausiliario	✓	
Limitazione della traslazione (su pendii)	✓	
Limitazione del funzionamento (su pendii)	✓	
Sistema di rilevamento sovraccarico	✓	
Interruttore staccabatteria	✓	



Per tutti i modelli:



Marzo 2025. Se non diversamente specificato, le informazioni contenute nella presente brochure si riferiscono alle macchine nella versione standard e sono fornite esclusivamente a titolo di informazioni generali. Si declina ogni responsabilità. Con riserva di errori. Ci riserviamo il diritto di modificare le caratteristiche tecniche e i prezzi dei prodotti in ogni momento e senza preavviso. Le fotografie e/o gli schemi presentati nella presente brochure sono forniti unicamente a scopo illustrativo. Per un uso sicuro e corretto della macchina, è essenziale fare riferimento al manuale d'uso e ai diagrammi di carico originali. La mancata osservanza delle istruzioni contenute nel Manuale dell'operatore durante l'uso del macchinario e altri comportamenti irresponsabili possono provocare danni alle proprietà e gravi lesioni, anche mortali. L'unica garanzia applicabile in relazione ai nostri macchinari è la garanzia standard di cui ai termini e condizioni generali di vendita e assistenza (per maggiori dettagli, rivolgersi al proprio concessionario Tadano) e Tadano non fornisce alcuna altra garanzia, esplicita o implicita. Tutti i diritti riservati. È fatto divieto di utilizzare i marchi di fabbrica, loghi, nomi commerciali e nomi dei modelli utilizzati nella presente brochure.

© Tadano Ltd. 2025

Tadano Ltd.

Kanda Square 18th Floor, 2-2-1 Kanda-Nishikicho, Chiyoda-ku, Tokio 101-0054, Giappone
Telefono: +81-3-6811-7309 (Divisione internazionale)

info@tadano.com

www.tadano.com

Tadano Europe Holdings GmbH

Dinglerstr. 24, 66482 Zweibrücken, Germania, Telefono: +49 (0) 6332 83-0

