

AA-9MC

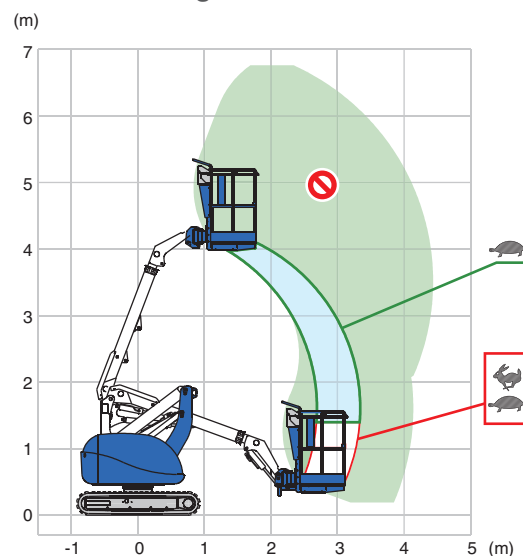
PIATTAFORMA AEREA CINGOLATA A BRACCIO ARTICOLATO



CARATTERISTICHE DEL MODELLO

- Cingoli antitraccia grigi
- Motore a basse emissioni
- Ingombro posteriore ridotto
- Bassa pressione trasferita al suolo
- Rotazione continua a 360° del piatto rotante

AA-9MC – Range di movimento

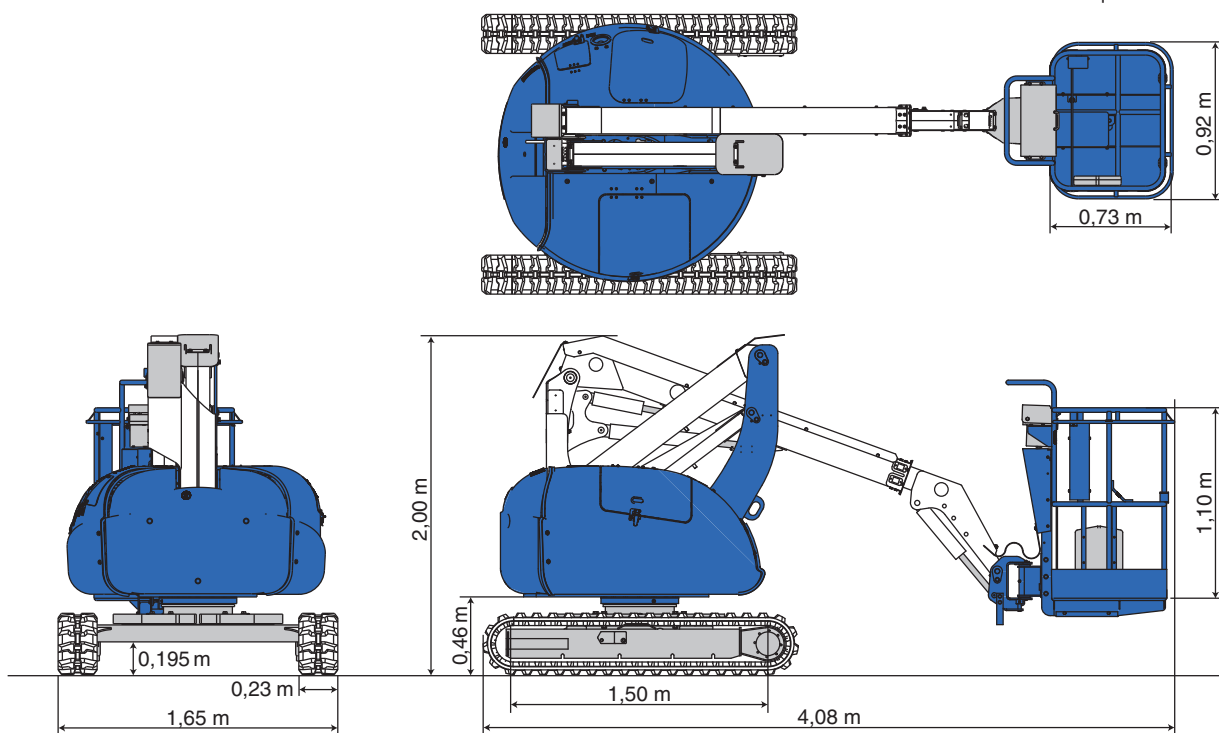


Modello	AA-9MC
Capacità massima della piattaforma	150 kg
Dimensioni pianale	0,92 x 0,73 x 1,10 m
Altezza di lavoro massima	8,80 m
Sbraccio massimo	4,50 m

Il modello Tadano AA-9MC è una piattaforma a braccio articolato compatta e maneggevole, dotata di cingoli in gomma con ingombro posteriore ridotto, progettata in un'ottica di efficienza.

Modello		AA-9MC
SPECIFICHE		
Altezza di lavoro massima	8,80 m	
Sbraccio massimo	4,50 m	
Pendenza consentita	5°	
Capacità massima della piattaforma	150 kg	
Dimensioni pianale (L x P x A)	0,92 x 0,73 x 1,10 m	
Piattaforma rotante	L90° ~ R40°	
Dimensioni di trasporto (L x P x A)	4,08 x 1,65 x 2,00 m	
Peso macchina	2.620 kg	
TRASLAZIONE		
Velocità massima di traslazione	2,2 km/ora	
Pressione massima al suolo	74 kPa	
Posizione di marcia pressione al suolo	42 kPa	
Gradazione massima	36%	
MOTORIZZAZIONE		
Tipo di motore	Kubota D722	
Potenza nominale	7,4 kW / 2000 giri/min	
Capacità serbatoio	18 l	
OPZIONI		
Illuminazione LED*		
DISPOSITIVI DI SICUREZZA		
Arresto di emergenza		✓
Interruttore a pedale / Interruttore di consenso		✓
Comando di discesa ausiliario		✓
Limitazione della traslazione (su pendii)		✓
Limitazione del funzionamento (su pendii)		✓
Interruttore staccabatteria		✓

* solo quadro comandi superiore



Per tutti i modelli:



Marzo 2025. Se non diversamente specificato, le informazioni contenute nella presente brochure si riferiscono alle macchine nella versione standard e sono fornite esclusivamente a titolo di informazioni generali. Si declina ogni responsabilità. Con riserva di errori. Ci riserviamo il diritto di modificare le caratteristiche tecniche e i prezzi dei prodotti in ogni momento e senza preavviso. Le fotografie e/o gli schemi presentati nella presente brochure sono forniti unicamente a scopo illustrativo. Per un uso sicuro e corretto della macchina, è essenziale fare riferimento al manuale d'uso e ai diagrammi di carico originali. La mancata osservanza delle istruzioni contenute nel Manuale dell'operatore durante l'uso del macchinario e altri comportamenti irresponsabili possono provocare danni alle proprietà e gravi lesioni, anche mortali. L'unica garanzia applicabile in relazione ai nostri macchinari è la garanzia standard di cui ai termini e condizioni generali di vendita e assistenza (per maggiori dettagli, rivolgersi al proprio concessionario Tadano) e Tadano non fornisce alcuna altra garanzia, esplicita o implicita. Tutti i diritti riservati. È fatto divieto di utilizzare i marchi di fabbrica, loghi, nomi commerciali e nomi dei modelli utilizzati nella presente brochure.

© Tadano Ltd. 2025

Tadano Ltd.

Kanda Square 18th Floor, 2-2-1 Kanda-Nishikicho, Chiyoda-ku, Tokio 101-0054, Giappone
Telefono: +81-3-6811-7309 (Divisione internazionale)

info@tadano.com

www.tadano.com

Tadano Europe Holdings GmbH

Dinglerstr. 24, 66482 Zweibrücken, Germania, Telefono: +49 (0) 6332 83-0

