



# PM 150028 SP

elevate to the highest power



Performance, sicurezza e innovazione ai livelli più alti di sempre.  
Facilità d'uso ed elevata innovazione tecnologica non sono mai state in così stretta relazione.

Performance, security and innovation at the highest levels ever.  
Ease of use and high technological innovation have never been so closely related.



## DATI TECNICI

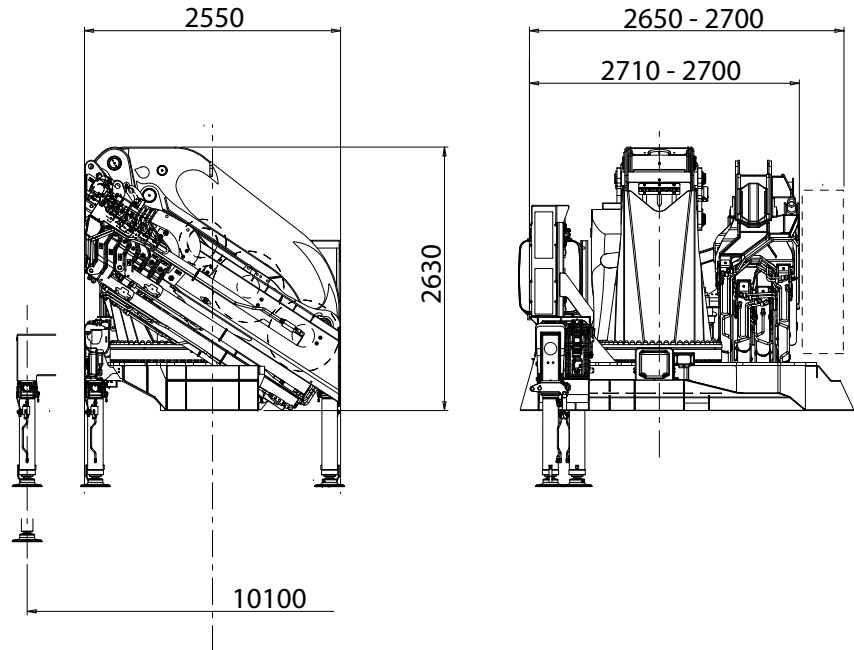
## TECHNICAL DATA

MOMENTO DI SOLLEVAMENTO MASSIMO	MAXIMUM LIFTING MOMENT	103,8 TM
SBRACCIO OLEODINAMICO	HYDRAULIC OUTREACH	
Orizzontale	Horizontal	19,70 m
Verticale	Vertical	23,55 m
IMPIANTO OLEODINAMICO	HYDRAULIC SYSTEM	
Portata raccomandata	Recommended oil flow	100+100 l/min
Pressione massima	Max. pressure	36 MPa
Capacità del serbatoio	Tank capacity	500 l
GRUPPO DI ROTAZIONE	SLEWING SYSTEM	
Angolo di rotazione	Slewing angle	Cont.
Coppia di rotazione	Slewing torque	100,0 kNm
STABILIZZAZIONE	STABILIZATION	
Estensioni disponibili	Spread available	10,1 m
Interlock disponibile	Interlock available	5
Comando Stabilizzatori	Stabilizer control	Radio Wireless
PESO DELLA GRU STANDARD	STANDARD CRANE WEIGHT	
Con serbatoio non rifornito	With empty tank	12640 kg

Dati tecnici, descrizioni e illustrazioni sono indicativi e non impegnativi. PM Oil&Steel SpA si riserva il diritto di modificarli senza preavviso. All technical data, descriptions and illustrations are purely indicative and subject to change at PM Oil&Steel own discretion and without notice.

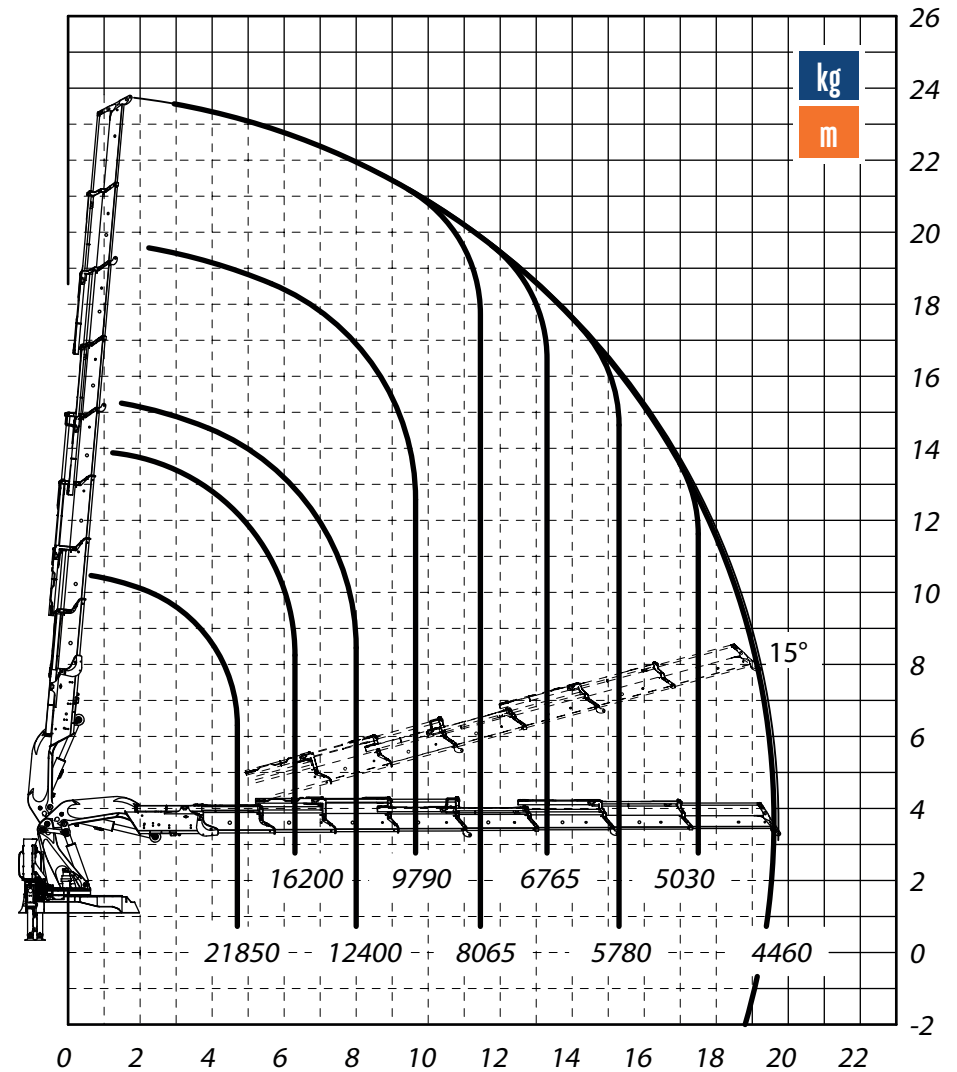
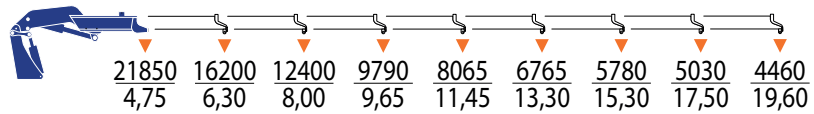
INGOMBRI MACCHINA BASE

DIMENSIONS



PORTATE MACCHINA BASE

LIFTING CAPACITIES



truck mounted cranes

PM OIL & STEEL S.P.A. Via G. Verdi 22, 41018 - San Cesario sul Panaro (Modena) – Italy [www.pm-group.eu](http://www.pm-group.eu)