

AA-9MC

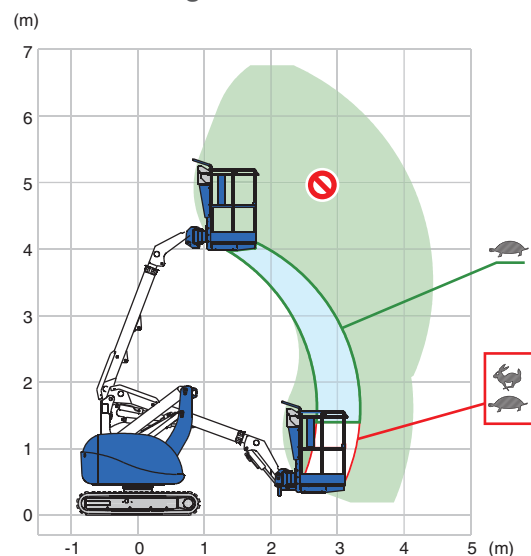
NACELLE À FLÈCHE ARTICULÉE SUR CHENILLES



PRINCIPAUX ATOUTS DU MODÈLE

- Moteur à faibles émissions
- Faible pression au sol
- Déport arrière réduit
- Chenilles grises non marquantes
- Rotation continue de la tourelle à 360°

AA-9MC – Plage de mouvements

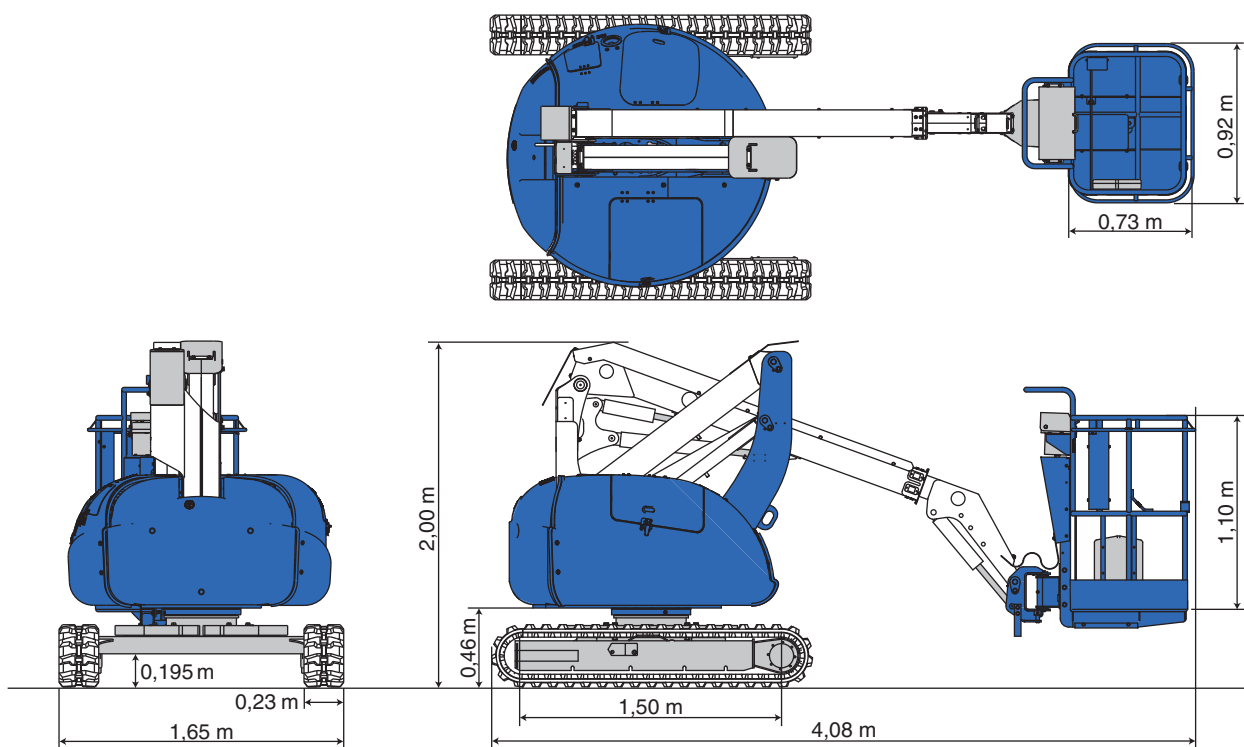


Modèle	AA-9MC
Capacité max. du panier	150 kg
Dimensions de la plateforme	0,92 x 0,73 x 1,10 m
Hauteur de travail max.	8,80 m
Portée max.	4,50 m

Compacte et agile, la nacelle à flèche articulée sur chenilles Tadano AA-9MC offre un déport arrière exceptionnel, pour une efficacité à toute épreuve.

Modèle		AA-9MC
CARACTÉRISTIQUES		
Hauteur de travail max.	8,80 m	
Portée max.	4,50 m	
Dévers admissible	5°	
Capacité maximale du panier	150 kg	
Dimensions de la plateforme (L x l x H)	0,92 x 0,73 x 1,10 m	
Rotation du panier	L90° ~ R40°	
Dimensions de transport (L x l x H)	4,08 x 1,65 x 2,00 m	
Poids de la machine	2.620 kg	
DÉPLACEMENT		
Vitesse de déplacement maximale	2,2 km/h	
Pression au sol maximale	74 kPa	
Pression au sol en position de transport	42 kPa	
Pente franchissable maximale	36%	
SOURCE D'ALIMENTATION		
Motorisation	Kubota D722	
Puissance assignée	7,4 kW / 2000 min ⁻¹	
Réservoir de carburant	18 l	
OPTIONS		
Éclairage LED*		
DISPOSITIFS DE SÉCURITÉ		
Arrêt d'urgence		✓
Pédale / Interrupteur d'activation		✓
Commande de descente auxiliaire		✓
Restriction des déplacements (en pente)		✓
Restriction des opérations (en pente)		✓
Coupe-batterie		✓

* Contrôleurs supérieur uniquement



Pour tous nos modèles :



Mars 2025. Sauf indication contraire, toutes les informations de cette brochure font référence à une nacelle standard et sont fournies à titre purement indicatif. Nous déclinons toute responsabilité. Sous réserve d'erreurs. Les caractéristiques et prix des produits peuvent faire l'objet de modifications sans avis préalable. Les photographies ou schémas présentés dans cette brochure servent uniquement à des fins d'illustration. Le manuel d'utilisation original et les abaques de charge sont absolument indispensables pour garantir une utilisation correcte et sûre de la nacelle. Lorsque vous utilisez nos équipements, tout manquement aux instructions du manuel d'utilisation applicable ou tout autre agissement irresponsable peut provoquer des dommages matériels, et/ou des blessures graves voire mortelles. La seule garantie applicable à nos équipements est la garantie standard visée par nos Conditions générales de vente de biens et services (pour en savoir plus, contactez votre concessionnaire Tadano local). Tadano ne délivre aucune autre garantie, expresse ou implicite. Tous droits réservés. Toute utilisation des marques déposées, logos, noms commerciaux et noms de modèles mentionnés dans le présent document est interdite.

© Tadano Ltd. 2025

Tadano Ltd.

Kanda Square 18th Floor, 2-2-1 Kanda-Nishikicho, Chiyoda-ku, Tokyo 101-0054, Japon
Tél. : +81-3-6811-7309 (division internationale)

info@tadano.com

www.tadano.com

Tadano Europe Holdings GmbH

Dinglerstr. 24, 66482 Zweibrücken, Allemagne, Tél. : +49 (0) 6332 83-0

