

AS-15MC

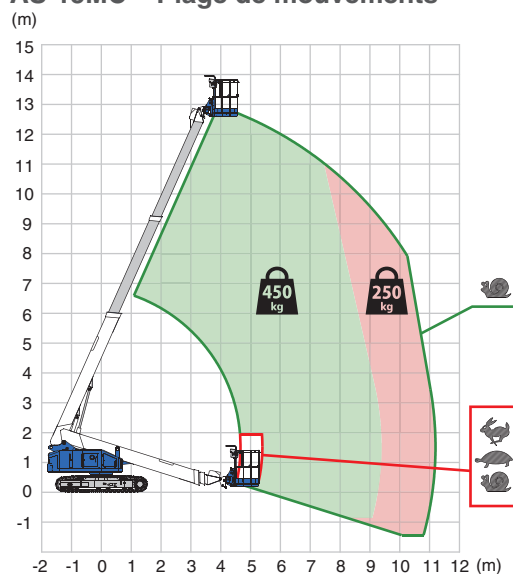
NACELLE À FLÈCHE TÉLESCOPIQUE SUR CHENILLES

PRINCIPAUX ATOUTS DU MODÈLE

- Chenilles acier avec patins gris non marquants
- Rotation continue de la tourelle à 360°
- Double capacité de charge
- Moteur à faibles émissions
- Déplacement dans toutes les positions
- Faible pression au sol
- Commande de descente auxiliaire



AS-15MC – Plage de mouvements

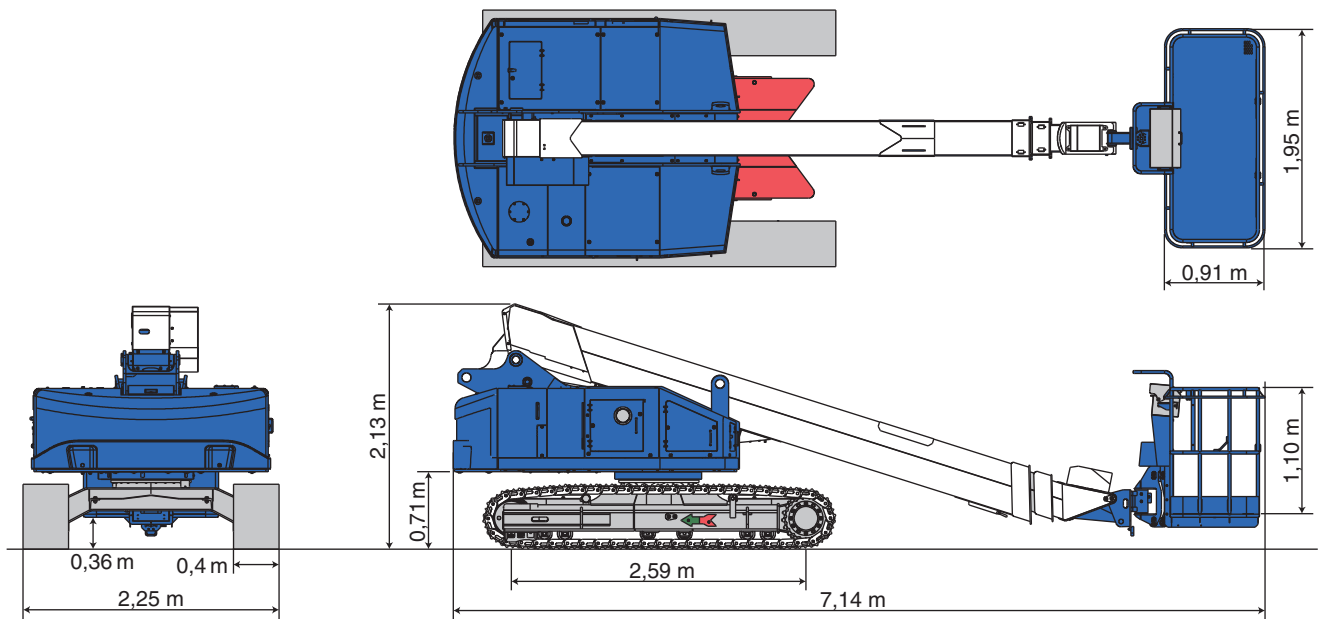


Modèle AS-15MC

Capacité max. du panier	450 kg / 250 kg
Dimensions de la plateforme	1,95 x 0,91 x 1,10 m
Hauteur de travail max.	14,70 m
Portée max.	11,20 m

Polyvalente et facile à entreposer, la nacelle AS-15MC vous permet de travailler dans les moindres recoins des zones les plus difficiles d'accès.

Modèle		AS-15MC
CARACTÉRISTIQUES		
Hauteur de travail max.	14,70 m	
Portée max.	11,20 m	
Dévers admissible	5°	
Capacité maximale du panier	450 kg / 250 kg	
Dimensions de la plateforme (L x l x H)		
6 pi.	1,95 x 0,91 x 1,10 m	
8 pi.	2,53 x 0,89 x 1,10 m	
Rotation du panier	L90° ~ R90°	
Dimensions de transport (L x l x H)	7,14 x 2,25 x 2,13 m	
Poids de la machine	9.060 kg	
Prise CA en plateforme (230 V)		
DÉPLACEMENT		
Vitesse de déplacement maximale	2,7 km/h	
Pression au sol maximale	145 kPa	
Pression au sol en position de transport	45,01 kPa	
Pente franchissable maximale	57%	
SOURCE D'ALIMENTATION		
Motorisation	Kubota D1305	
Puissance assignée	17,5 kW / 2400 min ⁻¹	
Réservoir de carburant	100 l	
OPTIONS		
Plateforme 8 pi.	2,53 x 0,89 x 1,10 m	
Générateur	5 kW	
Éclairage LED		
DISPOSITIFS DE SÉCURITÉ		
Arrêt d'urgence	✓	
Pédale / Interrupteur d'activation	✓	
Commande de descente auxiliaire	✓	
Restriction des déplacements (en pente)	✓	
Restriction des opérations (en pente)	✓	
Détection des surcharges	✓	
Coupe-batterie	✓	



Pour tous nos modèles :



Mars 2025. Sauf indication contraire, toutes les informations de cette brochure font référence à une nacelle standard et sont fournies à titre purement indicatif. Nous déclinons toute responsabilité. Sous réserve d'erreurs. Les caractéristiques et prix des produits peuvent faire l'objet de modifications sans avis préalable. Les photographies ou schémas présentés dans cette brochure servent uniquement à des fins d'illustration. Le manuel d'utilisation original et les abaques de charge sont absolument indispensables pour garantir une utilisation correcte et sûre de la nacelle. Lorsque vous utilisez nos équipements, tout manquement aux instructions du manuel d'utilisation applicable ou tout autre agissement irresponsable peut provoquer des dommages matériels, et/ou des blessures graves voire mortelles. La seule garantie applicable à nos équipements est la garantie standard visée par nos Conditions générales de vente de biens et services (pour en savoir plus, contactez votre concessionnaire Tadano local). Tadano ne délivre aucune autre garantie, expresse ou implicite. Tous droits réservés. Toute utilisation des marques déposées, logos, noms commerciaux et noms de modèles mentionnés dans le présent document est interdite.

© Tadano Ltd. 2025

Tadano Ltd.

Kanda Square 18th Floor, 2-2-1 Kanda-Nishikicho, Chiyoda-ku, Tokyo 101-0054, Japon
Tél. : +81-3-6811-7309 (division internationale)

info@tadano.com

www.tadano.com

Tadano Europe Holdings GmbH

Dinglerstr. 24, 66482 Zweibrücken, Allemagne, Tél. : +49 (0) 6332 83-0

