

AS-20MC

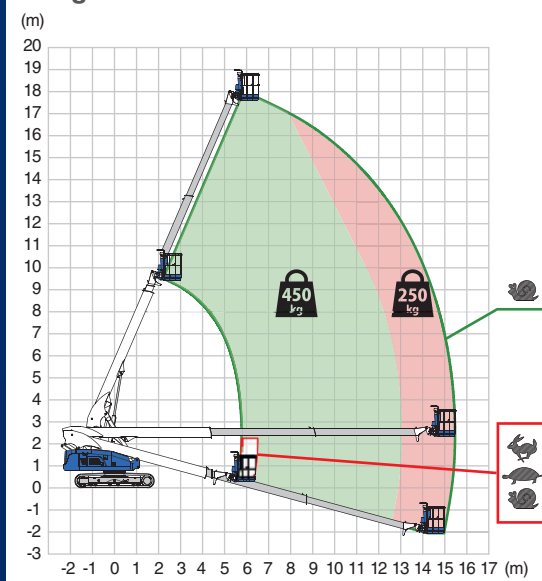
PLATAFORMA TELESCÓPICA SOBRE ORUGAS

MODELOS DESTACADOS

- Orugas de acero con almohadillas grises que no dejan marcas
- Rotación continua de 360° de la plataforma giratoria
- Desplazamiento de rango completo
- Reducida presión sobre el terreno
- Capacidad de carga dual
- Motor de bajas emisiones
- Control auxiliar de bajada



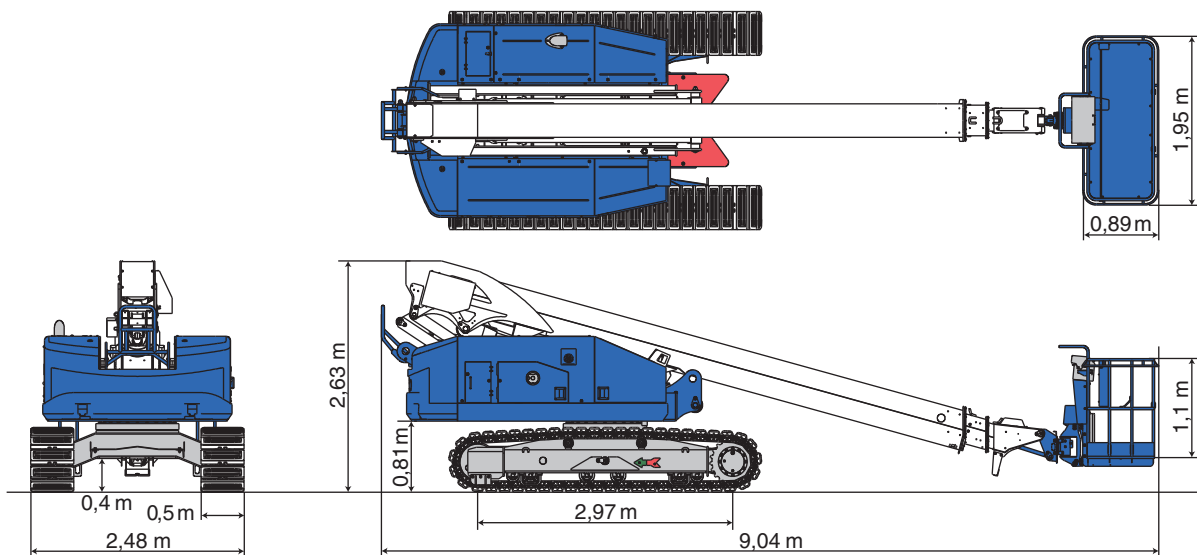
Rango de movimiento AS-20MC



Modelo	AS-20MC
Capacidad máxima de la plataforma	450 kg / 250 kg
Tamaño de la cesta	1,95 x 0,89 x 1,10 m
Altura de trabajo máx.	19,70 m
Alcance máx.	15,40 m

Para acceder a lugares difíciles, la versátil y flexible plataforma AS-20MC le ayuda a alcanzar lugares altos y alrededor de obstáculos.

Modelo		AS-20MC
ESPECIFICACIONES		
Altura de trabajo máx.	19,70 m	
Alcance máx.	15,40 m	
Inclinación admisible	5°	
Capacidad máx. de la plataforma	450 kg / 250 kg	
Tamaño de la cesta (L x An x Al)		
6 pies	1,95 x 0,89 x 1,10 m	
8 pies	2,53 x 0,89 x 1,10 m	
Plataforma giratoria	L90° ~ R90°	
Dimensiones de transporte (L x An x Al)	9,04 x 2,48 x 2,63 m	
Peso de la máquina	11.550 kg	
Toma AC a cesta (230 V)		
DESPLAZAMIENTO		
Velocidad máxima de desplazamiento	3,3 km/h	
Presión máxima sobre el suelo	132 kPa	
Posición de desplazamiento presión sobre el suelo	40 kPa	
Inclinación máxima	57%	
FUENTE DE ALIMENTACIÓN		
Tipo de motor	Kubota D1803	
Potencia nominal	23,9 kW / 2400 rpm	
Capacidad depósito combustible	130 l	
OPCIONES		
Cesta 8 pies	2,53 x 0,89 x 1,10 m	
Generador	5 kW	
Iluminación LED		
DISPOSITIVOS DE SEGURIDAD		
Parada de emergencia	✓	
Interruptor de pedal / de habilitación	✓	
Pasador de bloqueo de giro	✓	
Control auxiliar de bajada	✓	
Restricción de desplazamiento (en pendiente)	✓	
Restricción de operación (en pendiente)	✓	
Sistema de detección de sobrecarga	✓	
Interruptor de aislamiento de batería	✓	



Para todos los tipos:



Marzo de 2025. A menos que se especifique lo contrario, toda la información contenida en este folleto se refiere a un equipo estándar y está prevista únicamente como información general. No se asume ninguna responsabilidad. El folleto puede contener errores. Las especificaciones y los precios de los productos pueden sufrir modificaciones sin previo aviso. Las fotografías, imágenes, dibujos y/o diagramas de este folleto sólo se incluyen con fines ilustrativos. Para un funcionamiento correcto y seguro del equipo, son imprescindibles el manual de instrucciones original y los diagramas de capacidad de elevación. El hecho de no respetar el correspondiente manual del operador al utilizar el equipo o de actuar de forma irresponsable, puede provocar daños materiales, lesiones graves o mortales. La única garantía aplicable con respecto a nuestros equipos es la garantía estándar según las condiciones generales de venta y servicio (pregunte a su distribuidor local de Tadano para más detalles). Tadano no ofrece ninguna otra garantía, expresa o implícita. Todos los derechos reservados. Se prohíbe cualquier uso de marcas comerciales, logotipos, nombres de marcas y nombres de modelos utilizados en este documento.

© Tadano Ltd. 2025

Tadano Ltd.
Kanda Square 18th Floor, 2-2-1 Kanda-Nishikicho, Chiyoda-ku, Tokio 101-0054, Japón
Tel: +81-3-6811-7309 (Departamento Internacional)

Tadano Europe Holdings GmbH
Dinglerstr. 24, 66482 Zweibrücken, Alemania, Tel: +49 (0) 6332 83-0

info@tadano.com
www.tadano.com

