



PM 11023 SP

elevate to the highest power



Leggera, facile da usare, con un eccellente rapporto peso/potenza e di dimensioni compatte, questa gamma è caratterizzata da altissime prestazioni, affidabilità, facilità di manutenzione.

Lightweight and easy to use, with an excellent power-to-weight ratio and compact size, this range features extremely high performance, reliability, easy maintenance.



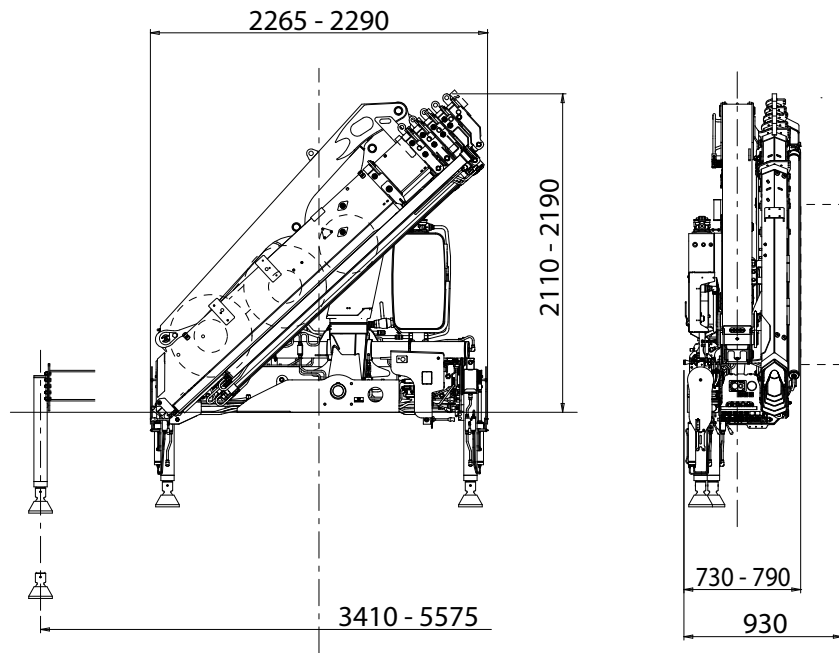
DATI TECNICI

TECHNICAL DATA

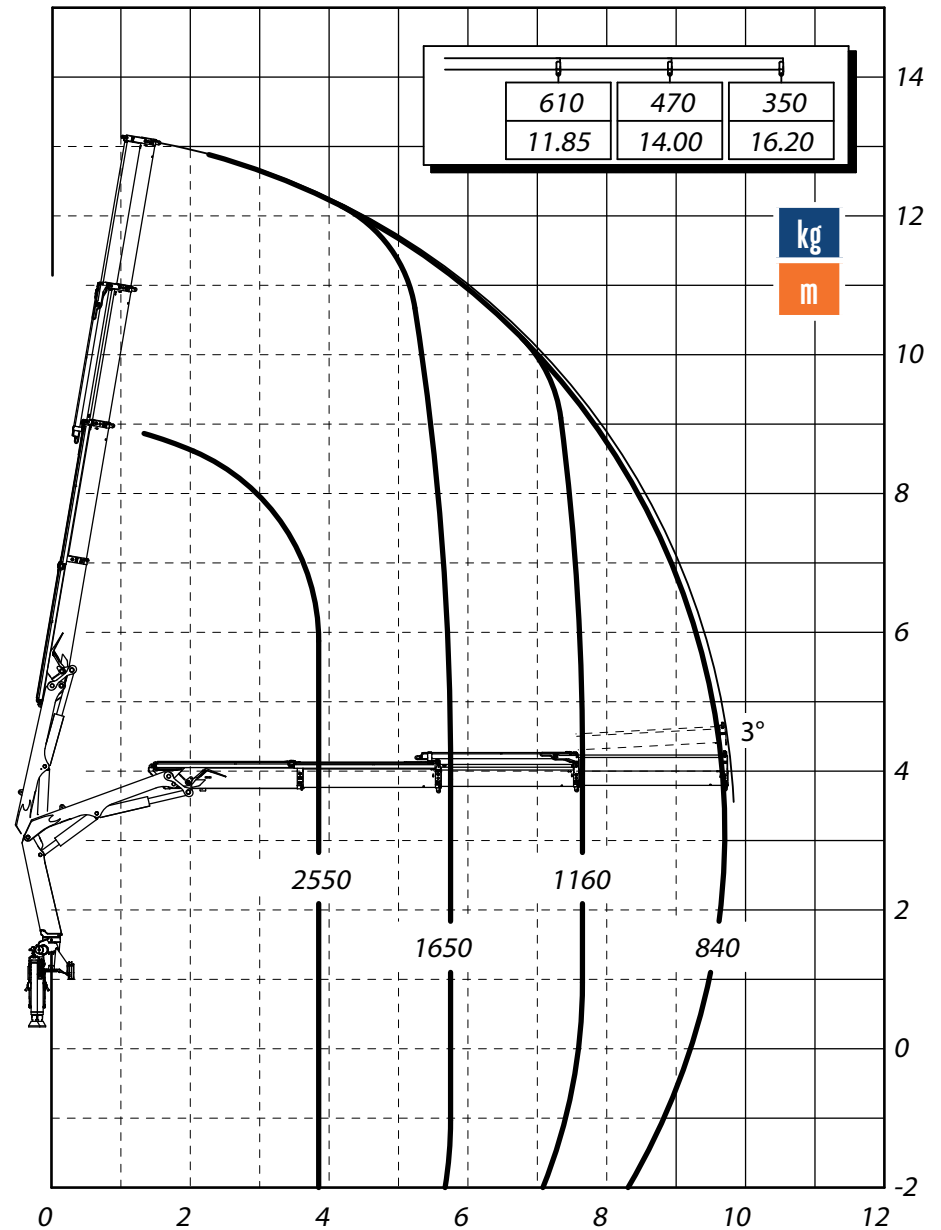
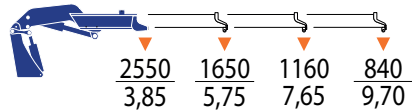
MOMENTO DI SOLLEVAMENTO MASSIMO	MAXIMUM LIFTING MOMENT	9,8 TM
SBRACCIO OLEODINAMICO	HYDRAULIC OUTREACH	
Orizzontale	Horizontal	9,80 m
Verticale	Vertical	12,85 m
IMPIANTO OLEODINAMICO	HYDRAULIC SYSTEM	
Portata raccomandata	Recommended oil flow	40 l/min
Pressione massima	Max. pressure	35,5 MPa
Capacità del serbatoio	Tank capacity	80 l
GRUPPO DI ROTAZIONE	SLEWING SYSTEM	
Angolo di rotazione	Slewing angle	400°
Coppia di rotazione	Slewing torque	12,0 kNm
STABILIZZAZIONE	STABILIZATION	
Estensioni disponibili	Spread available	3,4 - 5,0 - 5,5 m
Interlock disponibile	Interlock available	3 - 4 - 5
Comando Stabilizzatori	Stabilizer control	Radio
PESO DELLA GRU STANDARD	STANDARD CRANE WEIGHT	
Con serbatoio non rifornito	With empty tank	1295 kg

Dati tecnici, descrizioni e illustrazioni sono indicativi e non impegnativi. PM Oil&Steel SpA si riserva il diritto di modificarli senza preavviso. All technical data, descriptions and illustrations are purely indicative and subject to change at PM Oil&Steel own discretion and without notice.

INGOMBRI MACCHINA BASE **DIMENSIONS**



PORTATE MACCHINA BASE **LIFTING CAPACITIES**



truck mounted cranes