



PM 18027 SP

elevate to the highest power



La **PM 18 SP** è una delle serie top della gamma media. È una gru che si caratterizza per la modernità della sua progettazione, la conseguente versatilità di utilizzo e l'immediato ritorno dell'investimento.

Super-equipped as standard, the **PM 18 SP** is one of the top series in the medium range. The crane stands out for the modernity of its design, its consequent versatility of use and the immediate return on investment.



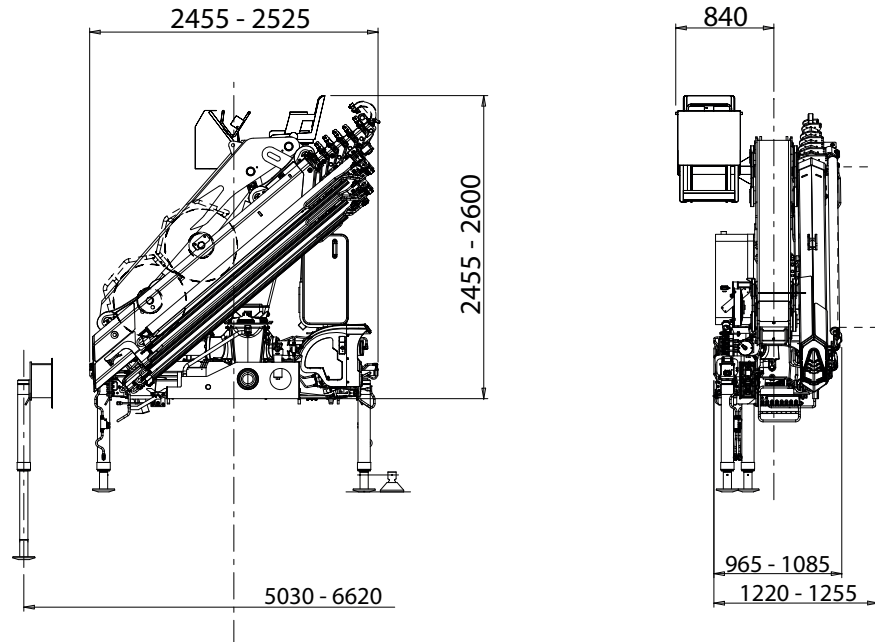
DATI TECNICI

TECHNICAL DATA

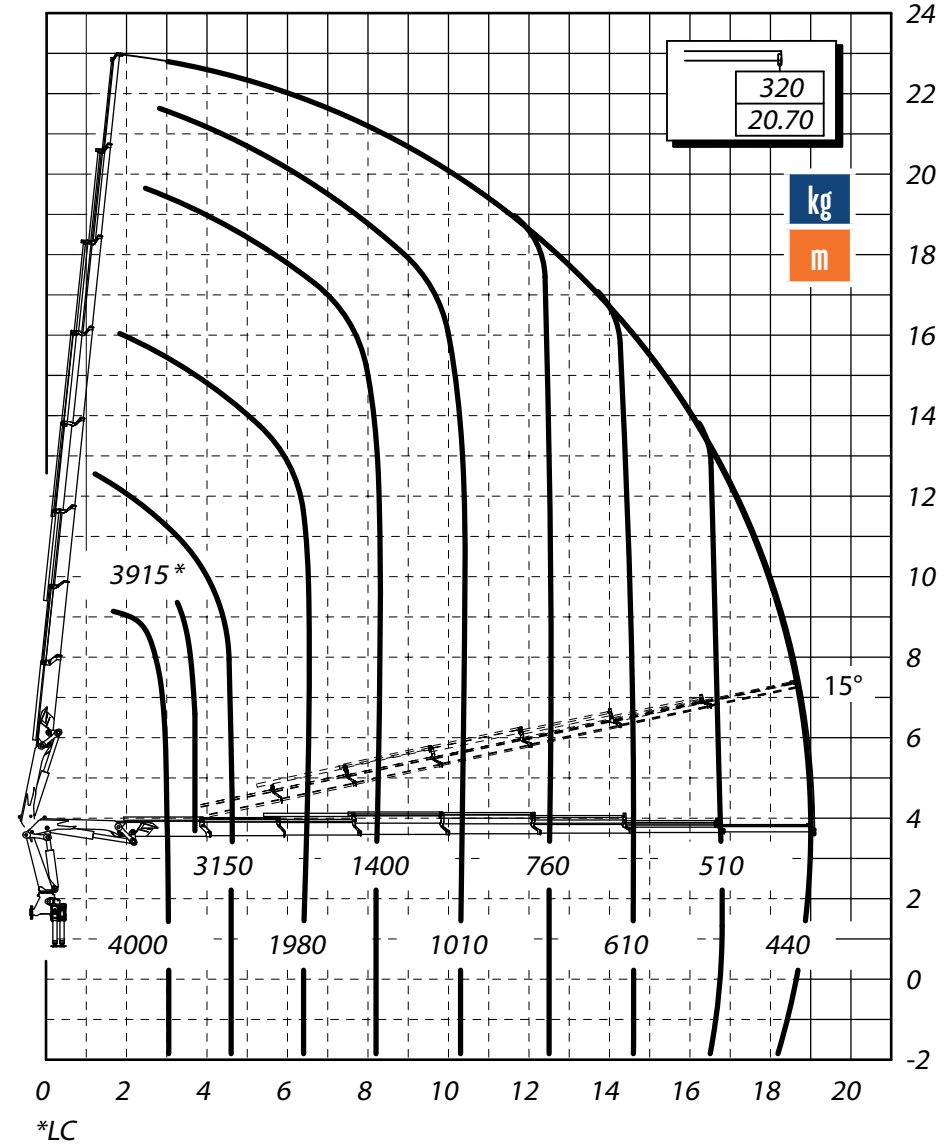
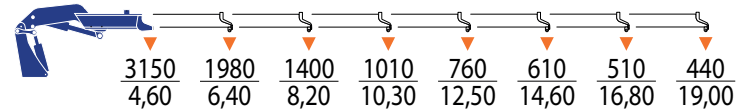
MOMENTO DI SOLLEVAMENTO MASSIMO	MAXIMUM LIFTING MOMENT	14,5 TM
SBRACCIO OLEODINAMICO	HYDRAULIC OUTREACH	
Orizzontale	Horizontal	19,05 m
Verticale	Vertical	22,95 m
IMPIANTO OLEODINAMICO	HYDRAULIC SYSTEM	
Portata raccomandata	Recommended oil flow	80 l/min
Pressione massima	Max. pressure	30,5 MPa
Capacità del serbatoio	Tank capacity	150 l
GRUPPO DI ROTAZIONE	SLEWING SYSTEM	
Angolo di rotazione	Slewing angle	400°
Coppia di rotazione	Slewing torque	19,7 kNm
STABILIZZAZIONE	STABILIZATION	
Estensioni disponibili	Spread available	5,1- 6,6 m
Interlock disponibile	Interlock available	1 - 3 - 4 - 5
Comando Stabilizzatori	Stabilizer control	Radio Wireless
PESO DELLA GRU STANDARD	STANDARD CRANE WEIGHT	
Con serbatoio non rifornito	With empty tank	2525 kg

Dati tecnici, descrizioni e illustrazioni sono indicativi e non impegnativi. PM Oil&Steel SpA si riserva il diritto di modificarli senza preavviso. All technical data, descriptions and illustrations are purely indicative and subject to change at PM Oil&Steel own discretion and without notice.

INGOMBRI MACCHINA BASE DIMENSIONS



PORTATE MACCHINA BASE LIFTING CAPACITIES



truck mounted cranes

PM OIL & STEEL S.P.A. Via G. Verdi 22, 41018 - San Cesario sul Panaro (Modena) – Italy www.pm-group.eu