

# AA-9MC

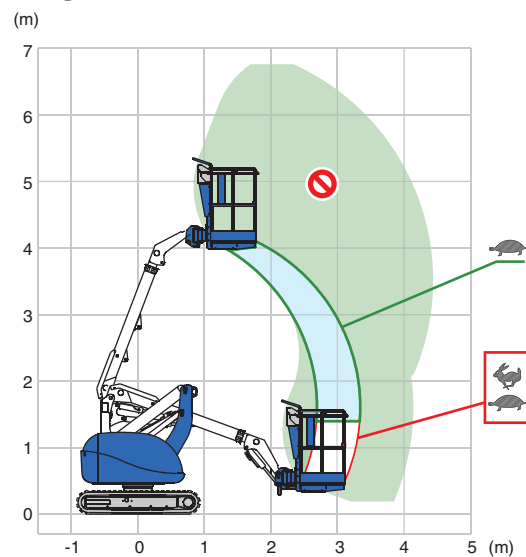
## PLATAFORMA ARTICULADA SOBRE ORUGAS



### MODELOS DESTACADOS

- Motor de bajas emisiones
- Reducida presión sobre el terreno
- Voladizo reducido
- Orugas grises que no dejan marcas
- Rotación continua de 360° de la plataforma giratoria

Rango de movimiento AA-9MC



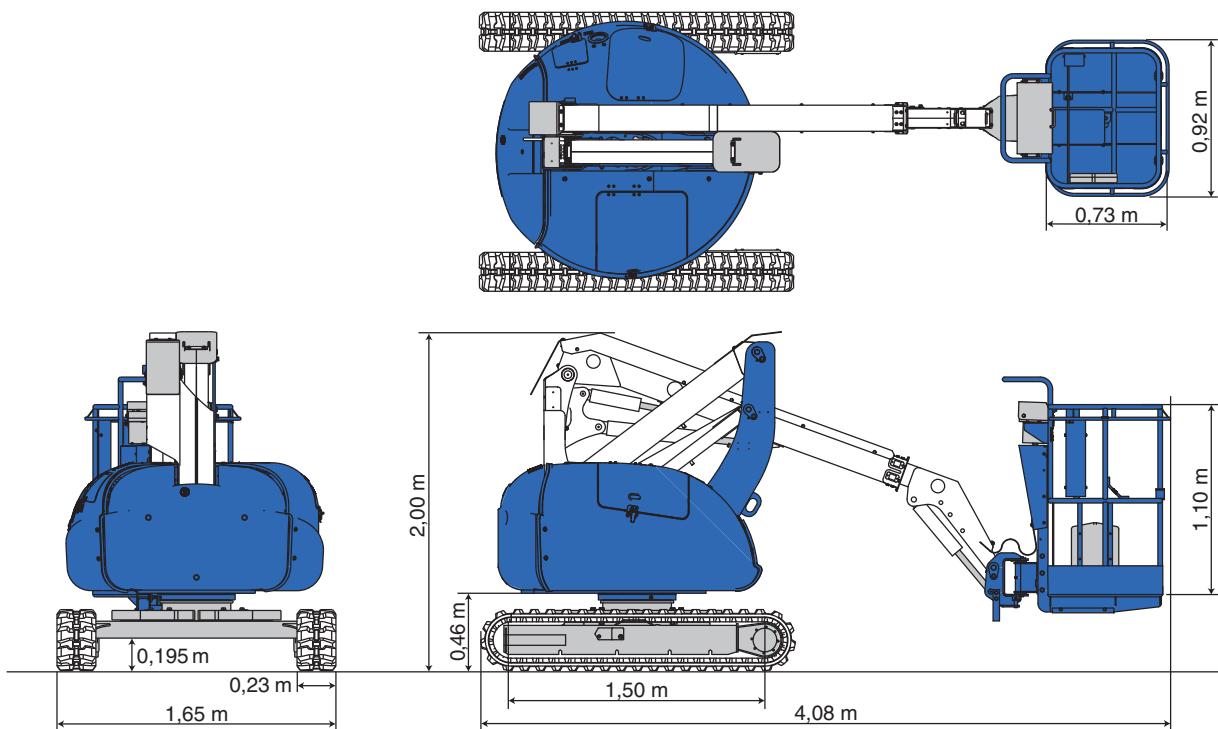
Modelo AA-9MC

Capacidad máxima de la plataforma	150 kg
Tamaño de la cesta	0,92 x 0,73 x 1,10 m
Altura de trabajo máx.	8,80 m
Alcance máx.	4,50 m

La Tadano AA-9MC es una plataforma articulada compacta y ágil sobre orugas de goma con voladizo posterior reducido diseñada para un rendimiento óptimo.

Modelo		AA-9MC
<b>ESPECIFICACIONES</b>		
Altura de trabajo máx.	8,80 m	
Alcance máx.	4,50 m	
Inclinación admisible	5°	
Capacidad máx. de la plataforma	150 kg	
Tamaño de la cesta (L x An x Al)	0,92 x 0,73 x 1,10 m	
Plataforma giratoria	L90° ~ R40°	
Dimensiones de transporte (L x An x Al)	4,08 x 1,65 x 2,00 m	
Peso de la máquina	2.620 kg	
<b>DESPLAZAMIENTO</b>		
Velocidad máxima de desplazamiento	2,2 km/h	
Presión máxima sobre el suelo	74 kPa	
Posición de desplazamiento presión sobre el suelo	42 kPa	
Inclinación máxima	36%	
<b>FUENTE DE ALIMENTACIÓN</b>		
Tipo de motor	Kubota D722	
Potencia nominal	7,4 kW / 2000 rpm	
Capacidad depósito combustible	18 l	
<b>OPCIONES</b>		
Iluminación LED*		
<b>DISPOSITIVOS DE SEGURIDAD</b>		
Parada de emergencia		✓
Interruptor de pedal / de habilitación		✓
Control auxiliar de bajada		✓
Restricción de desplazamiento (en pendiente)		✓
Restricción de operación (en pendiente)		✓
Interruptor de aislamiento de batería		✓

\* sólo caja de control superior



#### Para todos los tipos:



Marzo de 2025. A menos que se especifique lo contrario, toda la información contenida en este folleto se refiere a un equipo estándar y está prevista únicamente como información general. No se asume ninguna responsabilidad. El folleto puede contener errores. Las especificaciones y los precios de los productos pueden sufrir modificaciones sin previo aviso. Las fotografías, imágenes, dibujos y/o diagramas de este folleto sólo se incluyen con fines ilustrativos. Para un funcionamiento correcto y seguro del equipo, son imprescindibles el manual de instrucciones original y los diagramas de capacidad de elevación. El hecho de no respetar el correspondiente manual del operador al utilizar el equipo o de actuar de forma irresponsable, puede provocar daños materiales, lesiones graves o mortales. La única garantía aplicable con respecto a nuestros equipos es la garantía estándar según las condiciones generales de venta y servicio (pregunte a su distribuidor local de Tadano para más detalles). Tadano no ofrece ninguna otra garantía, expresa o implícita. Todos los derechos reservados. Se prohíbe cualquier uso de marcas comerciales, logotipos, nombres de marcas y nombres de modelos utilizados en este documento.

© Tadano Ltd. 2025

**Tadano Ltd.**  
Kanda Square 18th Floor, 2-2-1 Kanda-Nishikicho, Chiyoda-ku, Tokio 101-0054, Japón  
Tel: +81-3-6811-7309 (Departamento Internacional)

info@tadano.com  
www.tadano.com

**Tadano Europe Holdings GmbH**  
Dinglerstr. 24, 66482 Zweibrücken, Alemania, Tel: +49 (0) 6332 83-0

