

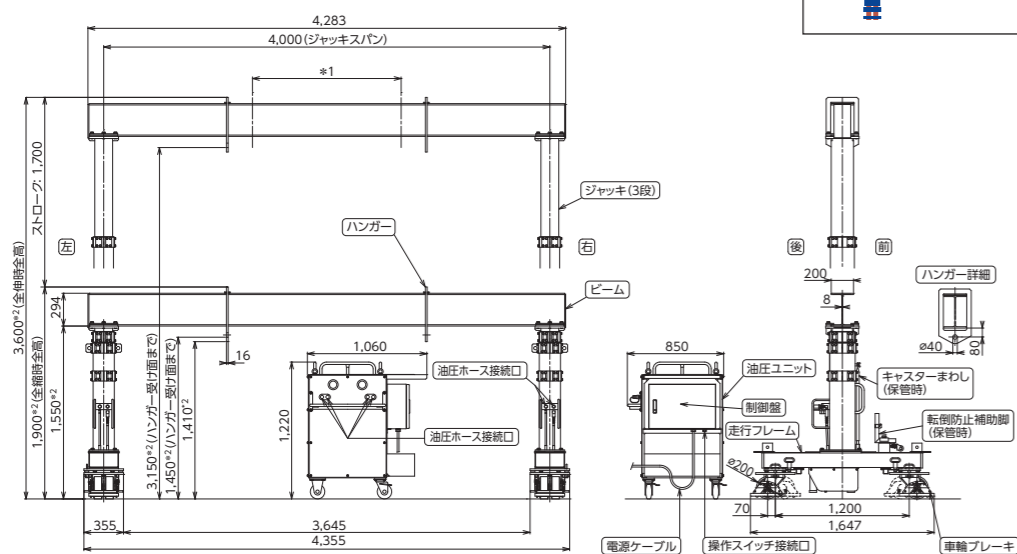
TB-50

主要諸元

セリ上げ能力	5.0 t (荷重重心がビーム中央部でジャッキスパンの1/3領域)
ジャッキストローク	1,700mm
揚程	最小約1,450 mm—最大約3,150 mm (走行車輪下からハンガーの受け面)
ジャッキ伸縮速度 (無負荷 60 Hz 時)	伸長時: 2段目=約580 mm/min 縮小時: 2段目=約1,190 mm/min 3段目=約690 mm/min 3段目=約1,320 mm/min
ジャッキ構造	箱型3段油圧伸縮式
ジャッキ伸縮装置	複動油圧シリンダ直挿式×2基
ビーム	
ビーム	H形鋼×1本 (H294 mm × W200 mm)
ビーム長さ	約4,283 mm (ジャッキスパン4,000 mm以下)
ハンガー	2個
走行フレーム	
走行方式	手押し式 (駆動装置なし)
走行車輪	ウレタン車輪自在キャスター (ブレーキ付、45°旋回固定機能付、足踏まれガード付)
油圧ユニット	
油圧発生装置	電動モーター (2.2 kW) × 1基 + 2連ギヤポンプ × 1基
設置	別置型 (キャスター付)
油圧ホース	長さ15 m (油圧ユニット〜各ジャッキ) × 4本
電源	
一次電源	AC200 / 220 V (12 A以上×1系統)
電源ケーブル	長さ20 m × 1本 (VCT相当、M8用丸端子付 (一次電源側))
操作スイッチ	
操作方式	有線リモコン式ペンダントスイッチ (ケーブル長10 m、VCTF相当、接続式)
質量	
総質量	約1,200 kg
各部質量	ビーム: 約270 kg × 1本 (ハンガー: 約10 kg × 2個含む) ジャッキ部: 約310 kg × 2基 (走行フレーム含む) 油圧ユニット: 約300 kg × 1基 (制御盤・操作スイッチ・電源ケーブル・油圧ホース含む)

その他	塗装色	タダノ標準色 (紺系)
安全装置	シリンダ油圧ロック装置、モーター逆転防止リレー 低電圧遮断回路、油圧安全弁、漏電ブレーカ、サーマルリレー 転倒防止補助脚 (分解組立およびジャッキ単体搬送用)	
オプション品	高さ	質量
①かさ上げ台	500 mm	約35 kg/個
	1,000 mm	約80 kg/個
②各種ビーム長さ対応	スパン	質量*
	2,500 mm	約165 kg/本
	3,000 mm	約195 kg/本
	5,000 mm	約310 kg/本

外観図 (mm)



\*1 定格セリ上げ能力は荷重重心がビーム中央部でジャッキスパンの1/3領域内にあること  
● 図中の寸法は設計値です (単位: mm)  
● 図中の寸法はかさ上げ台 (オプション品) 未使用時を示します。かさ上げ台を使用した場合は\*2の寸法が、かさ上げ台高さ分 (500または1,000 mm) 追加されます。

**安全に関するご注意**

商品を正しく安全にお使いいただくため

- 弊社実施の運転指導・安全講習の受講者が操作を行うようにしてください。
- ご使用前に必ず「取扱説明書」をよくお読みください。
- 電源ケーブルのむやみな延長は機器の損傷に繋がりますのでご注意ください。
- 電動ホイストなど、動力を用いた巻き上げ装置を設置して作業しないでください。



門型油圧リフター



Reaching new heights

株式会社 タダノ

北海道支店	011-861-9030	京都営業所	075-681-0421
北帯広営業所	0155-28-6200	神戸営業所	078-918-3111
函館営業所	0138-47-5122	四国支店	087-839-5777
東北支店	022-288-5550	松山営業所	089-956-8800
青森営業所	017-777-4231	中国支店	082-884-0255
北東北営業所	019-635-0611	岡山営業所	086-230-7810
郡山営業所	024-932-3513	松江営業所	0852-20-7393
北陸支店	076-436-1555	徳山営業所	0834-31-1715
新潟営業所	025-268-0770	九州支店	092-503-7821
金沢営業所	076-292-2326	大分営業所	097-551-8567
関東支店	048-780-7711	南九州営業所	0995-63-9720
水戸営業所	029-244-3051	沖縄営業所	098-917-2575
群馬営業所	027-261-7211	本社	087-839-5555
東京支店	03-6661-8320	東京オフィス	03-6811-7295
千葉営業所	043-498-3520		
横浜営業所	045-936-2811		
中部支店	0586-76-1181		
静岡営業所	054-261-1161		
長野営業所	026-285-0360		
関西支店	072-221-2727		

●お届けいたします製品は、改良などのため、このカタログと相違する場合がありますので、ご了承ください。  
●使用にあたっては、取扱説明書の内容をよく読んで正しくご使用ください。



タダノ製品・サービス情報サイト  
[www.tadano.com](http://www.tadano.com)

MINI LIFTER  
TB-50

## パワフルな 3段ジャッキにより 安定した動きを実現

- ▶ せり上げ能力5.0 t
- ▶ 全ストローク同一性能
- ▶ 油圧シリンダ内蔵ジャッキによる無段階操作が可能
- ▶ 分割搬送により狭い場所への持ち込みが容易

### 使用実績

#### 搬送・据付作業

- ・ 転倒しやすい制御盤や配電盤の搬送・据付作業に
- ・ 揚重設備のないクリーンルーム内での作業に
- ・ 印刷、食品、医療などの精密機器の組立・設置作業に

#### メンテナンス作業

- ・ プラント設備の老朽化更新作業に
- ・ 各種機械のメンテナンス作業に

#### 着脱作業

- ・ 成型機やプレス機など金型の移動・着脱作業に

#### 荷積み・荷降ろし作業

- ・ 車両への積み降ろし作業に

#### せり上げ作業

- ・ 重量物のせり上げ作業に

### ハンガー

ハンガーを2個装備しています。

※ハンガー2個への負荷合計は5.0 t以内でご使用ください。



1つのハンガーで5.0 tのせり上げが可能



無負荷時は手でスライドが可能。任意の位置にハンガーをセットできます。



ビームの取付は押えプレート方式により、スパンを任意の位置で固定することができます。

### 油圧ユニット (別置きタイプ)



コンパクトかつ軽量設計により移動が容易です。

### 制御盤



油圧ユニットに制御盤が搭載されています。



**ケーブルコネクタ接続部**  
操作ペンダントスイッチはコネクタにより接続します。電源ケーブルおよび操作ケーブルは制御盤下に収納可能です。



操作が簡単なペンダント型スイッチです。

### 転倒防止補助脚 (ジャッキ部搬送用キャスター)



装着状態

ビームを取り外してジャッキ本体部を自立させる時に装着します。



格納状態

リフター作業時(門状態)には、走行フレーム部に格納します。

### キャスター (ブレーキ & 45°旋回固定機能付き)



0° 固定状態

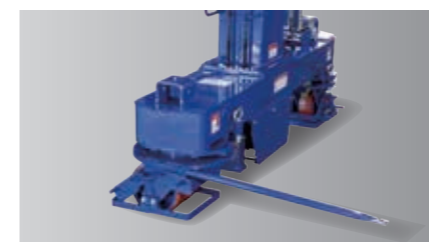
45° 固定状態

90° 固定状態

逸走防止ブレーキ

各キャスターに逸走防止ブレーキを装備しています。走行方向を45°毎にピン固定することができます。

### キャスターまわし



キャスターの向きを変える時に装着します。



通常はジャッキ側面部に格納します。



横方向・斜め方向への移動が容易です。