



# 180SE

Technical Data | Metric



# 18t

## MAX PAYLOAD

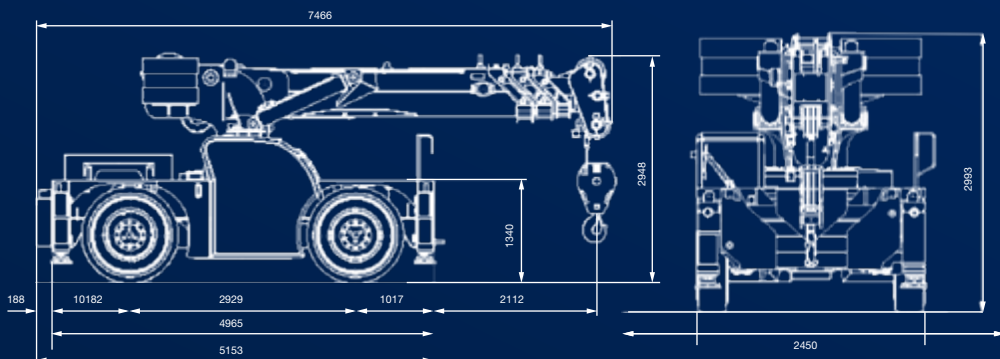
Portata massima / Capacité max

Max Tragfähigkeit / Max capacidad

# 180SE

## TECHNICAL INFORMATION AND OVERALL SIZE

Informazioni tecniche e dimensioni d'ingombro  
Informations techniques et dimensions globales  
Technische Informationen und Gesamtgröße  
Información técnica y dimensiones totales



### MAX PAYLOAD

Portata massima / Capacité max  
Max Tragfähigkeit / Max capacidad

**18.000 kg**

### TOTAL WEIGHT

Peso totale / Poids total  
Gesamtgewicht / Peso total

**23.600 kg**

### DIMENSIONS

Dimensioni / Dimensions  
Abmessungen / Dimensiones

**7.265 x 2.995 x 2.450 mm**

### FRONT

Anteriore / Avant / Vorderrad / Delantera

**N°2 S.E. 12.00 – R24”**

### REAR

Posteriore / Arrière / Hinterrad / Trasera

**N°2 S.E. 12.00 – R24”**

### BATTERY

Batteria / Batterie / Batterie / Batterie

**96V - 755Ah**

### PUMP ELECTRIC MOTOR

Motore elettrico pompa / Moteur électrique de la pompe  
Elektromotor der Pumpe / Motor electrico de la bomba

**96V - 33 kW**

### ELECTRIC ALL-WHEEL DRIVE

Trazione integrale elettrica 4wd / Traction intégrale électrique  
Elektrischer Allradantrieb / Tracción total eléctrica

**N° 2 x 96V - 30 kW**

### STEERING FIXED FRONT AXLE

Assale anteriore fisso sterzante / Essieu avant fixe directeur  
Lenkung der festen Vorderachse / Eje delantero fijo direccional

### STEERING TILTING REAR AXLE

Assale posteriore basculante sterzante / Essieu arrière inclinable  
Lenkbare, neigbare Hinterachse / Eje trasero basculante direccional

### FRONT AND REAR SERVICE AND PARKING DISC BRAKES IN OIL BATH

Freno di stazione e di servizio anteriore e posteriore con dischi a bagno d'olio  
Freins à disque de service et de stationnement avant et arrière à bain d'huile  
Vordere und hintere Service- und Feststellscheibenbremsen im Ölbad  
Frenos de disco delanteros y traseros de servicio y estacionamiento en baño de aceite

### 3 STEERING MODES

3 Modalità di sterzata / 3 modes de pilotage / 3 Lenkmodi / 3 modos de dirección

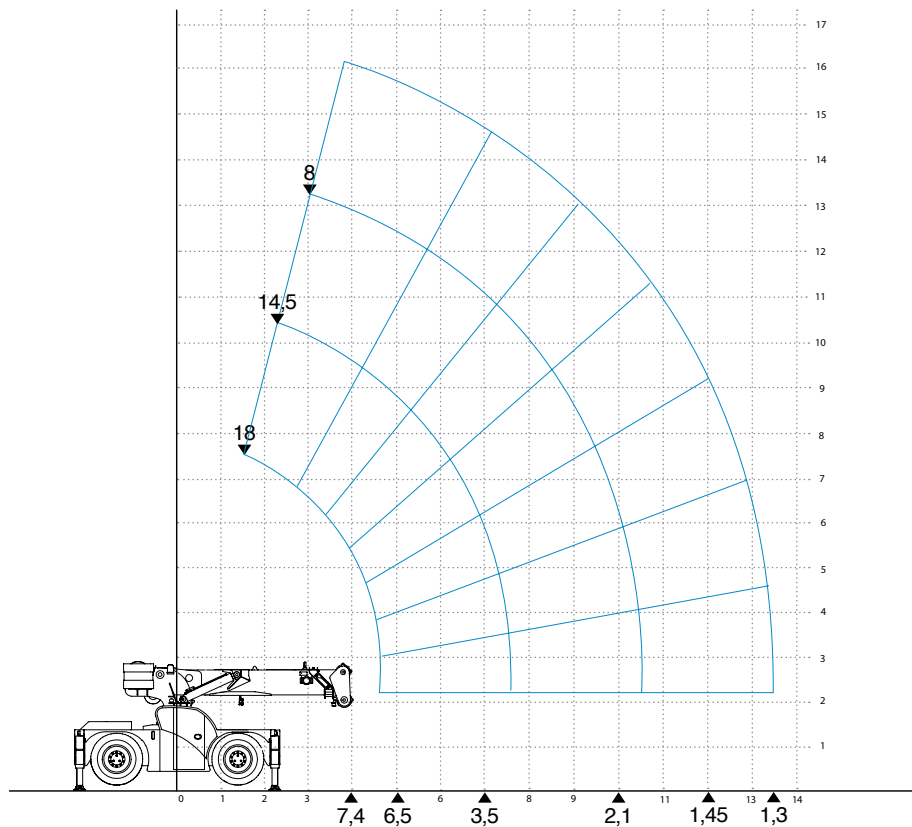
### CONTINUOUS 360° TURRET ROTATION

Rotazione 360° in continuo della torretta / Rotation continue de la tourelle à 360°  
Kontinuierliche 360°-Turmdrehung / Rotación continua de la torreta de 360°

# 180SE

## MAXIMUM PERFORMANCE AND EQUIPMENTS

Massime prestazioni ed equipaggiamenti  
Performances maximales et équipements  
Maximale Leistung und Ausrüstung  
Máximas prestaciones y equipamiento



### REFERENCE STANDARDS

Normative di riferimento / Normes de référence  
Referenzstandards / Estandards de referencia

**2006/42 CE - 2014/30 CE**  
**2014/35 CE - 2000/14 CE**  
**EN 13000**

STANDARD

### PROTECTED HELM STATION ON BOARD

Postazione di comando a bordo con protezione / Poste de barre protégé à bord  
Geschützter Steuerstand an Bord / Puesto de gobierno protegido a bordo

### VARIABLE TILT HEAD

Testa ad inclinazione variabile / Tête à inclinaison variable  
Abwinkelbare Spitze / Cabezal ajustable

### NON-MARKING TIRES

Ruote anti traccia / Roues anti-traces  
Nicht-markierende Räder / Ruedas anti-marcas

### PARTIAL STABILIZATION (0%-50%-100%)

Stabilizzazione parzializzata (0%-50%-100%)  
Stabilisation partielle (0%-50%-100%)  
Teilstabilisierung (0%-50%-100%)  
Estabilización parcial (0%-50%-100%)

OPTIONAL

### COMPLETE CUSTOMIZATION AND CHOICE OF OPTIONS UPON REQUEST

Customizzazione completa e definizione degli optional su richiesta  
Personnalisation complète et choix d'options sur demande  
Komplette Individualisierung und Auswahl an Optionen auf Anfrage  
Personalización completa y elección de opciones a pedido

### ATEX TRANSFORMATION

Trasformazione ATEX / Transformation ATEX  
ATEX-Umwandlung / Transformación ATEX

### VALLA CONNECT SYSTEM

info.valla@tadano.com

www.tadano.com

**Tadano Ltd.**

Kanda Square 18th Floor, 2-2-1 Kanda-Nishikicho, Chiyoda-ku, Tokyo 101-0054, Japan

Phone: +81-3-6811-7309 (International Division)

**Manitex Valla S.R.L.**

Via Leonardo da Vinci, 12 29016 - Careco - Piacenza - Italia.

Tel.: +39 0523 256411



Reaching new heights

